



UHER
münchen

4200 REPORT MONITOR
4400 REPORT MONITOR

Bedienungsanleitung
Operating Instructions
Instructions d'emploi

*Madame,
Monsieur et cher ami,*

Cet appareil est à la point de la technique moderne des magnétophones. Pour que vous puissiez vous familiariser avec cette technique nouvelle, nous avons rédigé une notice d'emploi très détaillée. Nous vous recommandons de l'étudier avec attention. Cependant, si vous avez une grande habitude de l'utilisation des magnétophones à bobines modernes, il suffit que vous lisiez certains passages. Chaque chapitre constitue une unité qui se suffit à elle même. C'est seulement si cela est nécessaire qu'on y trouve des renvois à d'autres chapitres que vous trouverez aisément à l'aide du sommaire.

Sommaire

1.	Veillez observer ce qui suit lorsque vous installez ce magnétophone	46	3.15	Sélecteur de pistes \emptyset , M 1, M 2 (18)	53
1.1	Fonctionnement sur des piles sèches	46	3.16	Clef à bascule MONITOR (15)	55
1.2	Fonctionnement sur l'accumulateur spécial Z 212 resp. Z 214	47	4.	Travaux préparatoires pour l'enregistrement ou la reproduction, respectivement	55
1.3	Fonctionnement sur le bloc secteur chargeur Z 124 A1	47	4.1	Mise en place de la bande magnétique	55
1.4	Fonctionnement sur une batterie auto	49	4.2	Enclencher la vitesse de bande voulue et mettre en circuit le magnétophone	56
1.5	Insertion du magnétophone dans le sac toujours prêt et démontage de la poignée de transport	49	4.3	Enregistrement double piste et quatre piste	56
2.	Prises à fiches femelles et prise de raccordement	49	5.	Branchement du magnétophone UHER REPORT MONITOR sur un récepteur radio ou sur un amplificateur, pour l'enregistrement et pour la reproduction	57
2.1	Prise HEADPHONES (1)	49	6.	Régime de reproduction	57
2.2	Prise à fiches femelles MONITOR (2)	50	6.1	Reproduction par l'intermédiaire du haut-parleur incorporé	57
2.3	Prise à fiches femelles ZUSATZGERÄTE Δ (3)	50	6.2	Reproduction par l'intermédiaire d'une chaîne Hi-Fi ou d'un récepteur radio	57
2.4	Prise à fiches femelles RADIO PHONO (4)	50	6.3	Reproduction par l'intermédiaire d'un casque	57
2.5	Prises à fiches femelles MIC 1 (6a), MIC 2 (6) et commutateur microphone (5)	50	7.	Régime d'enregistrement	58
2.6	Prise à fiches femelles Ⓜ (7)	50	7.1	Enregistrement avec un ou plusieurs microphones	58
3.	Les organes de manoeuvre et leurs fonctions	51	7.2	Enregistrement d'une radio-émission	59
3.1	Interrupteur de secteur avec sélecteur de vitesses (17) et diode-témoin (25)	51	7.3	Enregistrement d'un disque	59
3.2	Touche VORLAUF $\blacktriangleright\blacktriangleright$ (19)	51	7.4	Réenregistrement d'un enregistrement fait sur la bande d'un deuxième magnétophone (repiquage)	60
3.3	Touche RECORD (20) et diode-témoin (26)	51	7.5	Enregistrement de conversations téléphoniques	60
3.4	Touche STOP (21)	51	7.6	Enregistrement en utilisant l'AKUSTOMAT F 413	60
3.5	Touche PAUSE (22)	51	8.	Entretien	60
3.6	Touche START (23)	51	9.	Encore quelques remarques	61
3.7	Touche RÜCKLAUF $\blacktriangleleft\blacktriangleleft$ (24)	52	9.1	Enregistrements par microphone en mono et en stéréo	61
3.8	Compteur et touche de rappel (12)	52	9.2	Ce qu'il faut savoir sur les bandes magnétiques et leurs caractéristiques	62
3.9	Touche BATT. (11)	52	9.3	Ce qu'il faut savoir sur les piles	63
3.10	Touche LIGHT (10) et minuterie d'éclairage temporaire pour les instruments	52	10.	Caractéristiques techniques des magnétophones UHER 4200 REPORT MONITOR et UHER 4400 REPORT MONITOR	64
3.11	Régleurs du niveau de modulation REC. I (13a) et REC. II (13), modulomètres PEAK LEVEL METER I (16a) et PEAK LEVEL METER II (16)	52			
3.12	Bouton rotatif de réglage MASTER (14)	53			
3.13	Bouton rotatif VOL. (9)	53			
3.14	Bouton rotatif TONE (8) avec coupe-circuit pour le haut-parleur incorporé	53			

1. Veuillez observer ce qui suit lorsque vous installez ce magnétophone

L'alimentation en courant de ce magnétophone est universelle. On peut insérer dans le casier à piles à volonté des piles sèches (mono-cellules), un accumulateur spécial (accumulateur au cadmium-nickel ou au plomb) ou un bloc secteur. A ces fins, il faut enlever le fond du coffret. Pour cela, tourner la vis de fermeture en sens inverse des aiguilles de montre. Le magnétophone peut aussi être alimenté en courant par une source de courant continu externe, par exemple par une batterie auto par l'intermédiaire d'un câble spécial correspondant (voir sous 1.4).

1.1 Fonctionnement sur des piles sèches

Pour l'alimentation du magnétophone, cinq mono-cellules de 1,5 V chacune (avis R 20 ou LR 20 de l'IEC) sont nécessaires. Tous les types courants conviennent, mais il est préférable d'adopter des piles à haut rendement. Il importe surtout que cinq piles du même type soient insérées dans le magnétophone. Les piles usées doivent être immédiatement remplacées, afin d'éviter un endommagement des contacts dans le casier à piles. Nous n'assumons aucune responsabilité pour des dommages causés par un écoulement des batteries déchargées. La mise en place des nouvelles piles s'effectue comme le montre le croquis collé à l'intérieur du casier à piles (voir Fig. 1).

1.1.1 Durée de fonctionnement

La durée de fonctionnement que procurent les piles sèches (mono-cellules) dépend en grande partie de la qualité de ces dernières. Une reproduction à puissance acoustique élevée, ainsi que le défilement accéléré en avant et en arrière de la bande magnétique, donnent naturellement lieu à une plus forte consommation de courant. Les valeurs de la durée de fonctionnement indiquées ne sont par conséquent à considérer que comme des valeurs moyennes et approximatives.

Des piles à grand rendement (piles alcalines au manganèse) permettent d'atteindre une durée de fonctionnement d'au moins 5 heures en service continu (voir également sous 9.4). Avec un accumulateur, la durée de fonctionnement se monte à 5 heures environ, aussi bien en service continu qu'en service intermittent.

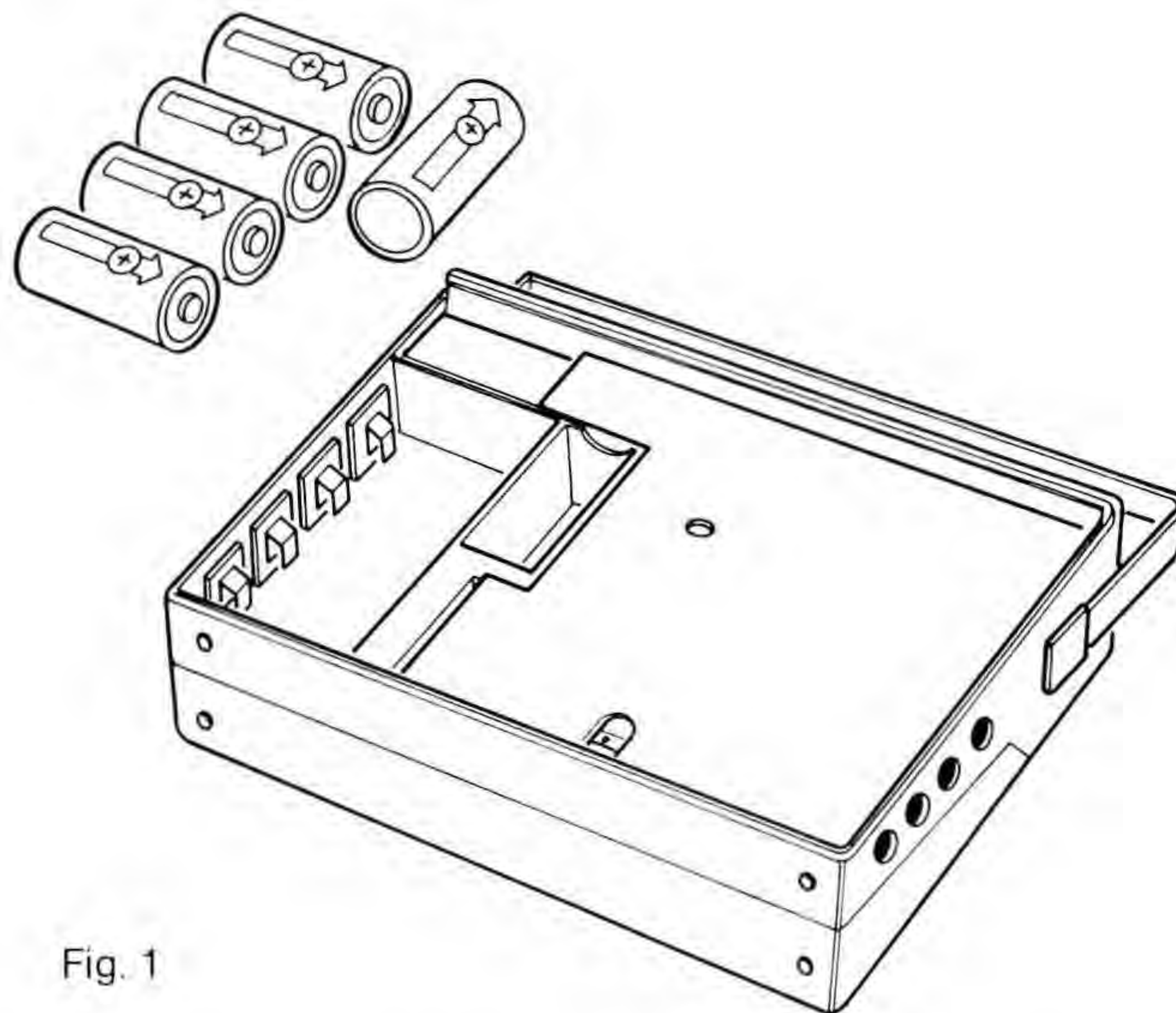


Fig. 1

1.1.2 Vérification de la tension des piles et de service au cas où aucune source de courant externe ne soit branchée (16)

Enclencher le magnétophone (voir sous 3.9) et enfoncer la touche (11). Le modulomètre indique la tension des piles. Son aiguille doit s'immobiliser dans la plage verte de l'échelle. Si elle ne parvient qu'au début de cette plage au repère de 5 V, les piles sont déchargées et l'accumulateur doit être rechargé, respectivement (voir aussi sous 3.9).

1.2 Fonctionnement sur l'accumulateur spécial Z 212 resp. Z 214

Les accumulateurs rechargeables type Z 212 et Z 214 sont des sources de courant idéales surtout du point de vue de rentabilité pour tous les buts d'application professionnels. Ils se logent dans le casier à piles comme le montre la Fig. 2. Leur face portant les signes + et - doit être orientée vers le haut.

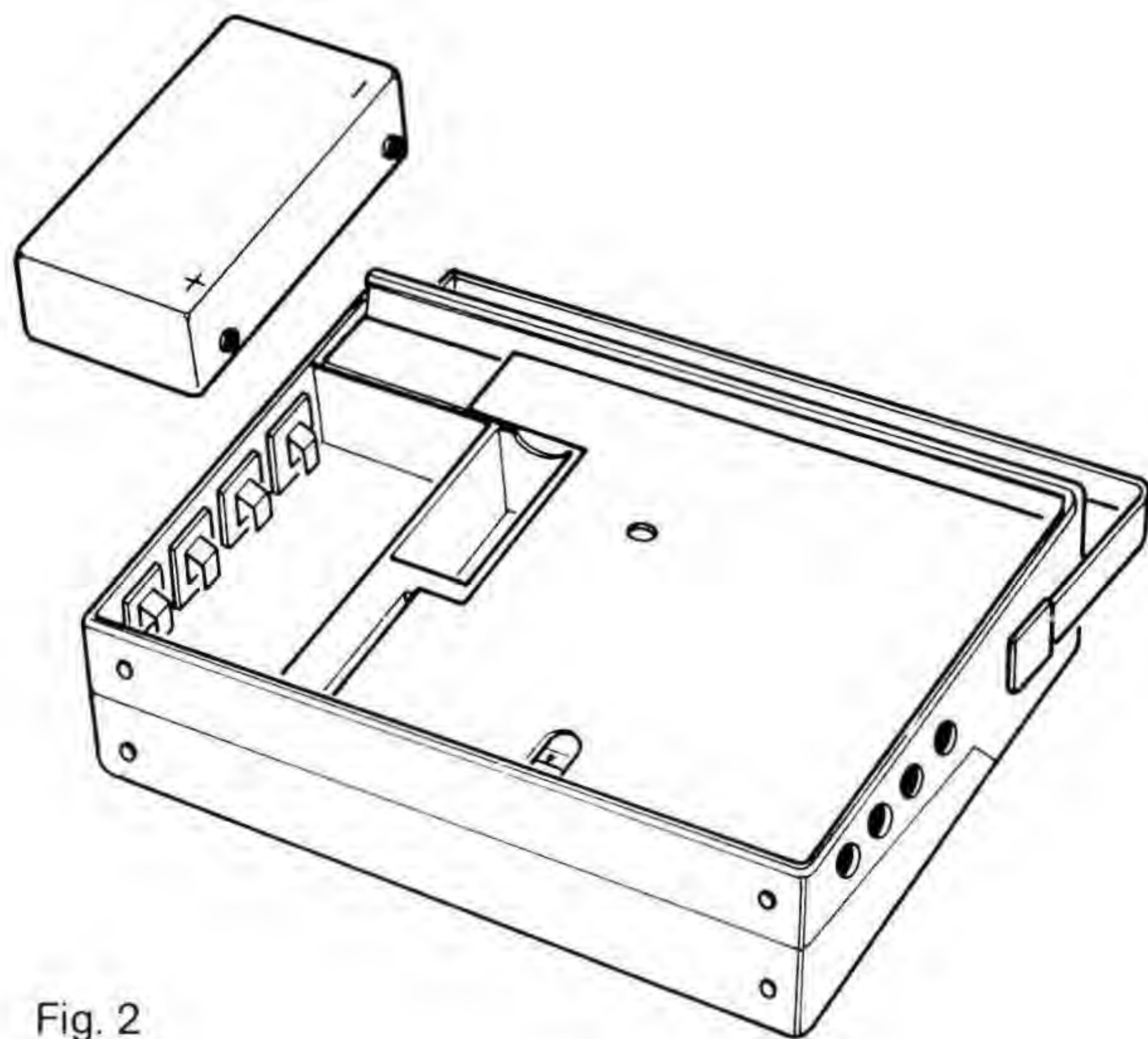


Fig. 2

1.3 Fonctionnement sur le bloc secteur chargeur Z 124 A1

Le bloc secteur chargeur Z 124 A1 assure l'alimentation du magnétophone à partir d'un réseau à courant alternatif de 100 V à 130 V ou de 220 V à 240 V; il convient également à la charge automatique des accumulateurs type Z 212 et Z 214.

Avant de le brancher sur une prise du secteur d'alimentation, il y a lieu de vérifier la tension disponible et le cas échéant,

de régler le sélecteur de tension sur la valeur convenable à l'aide d'une pièce de monnaie (voir Fig. 3).

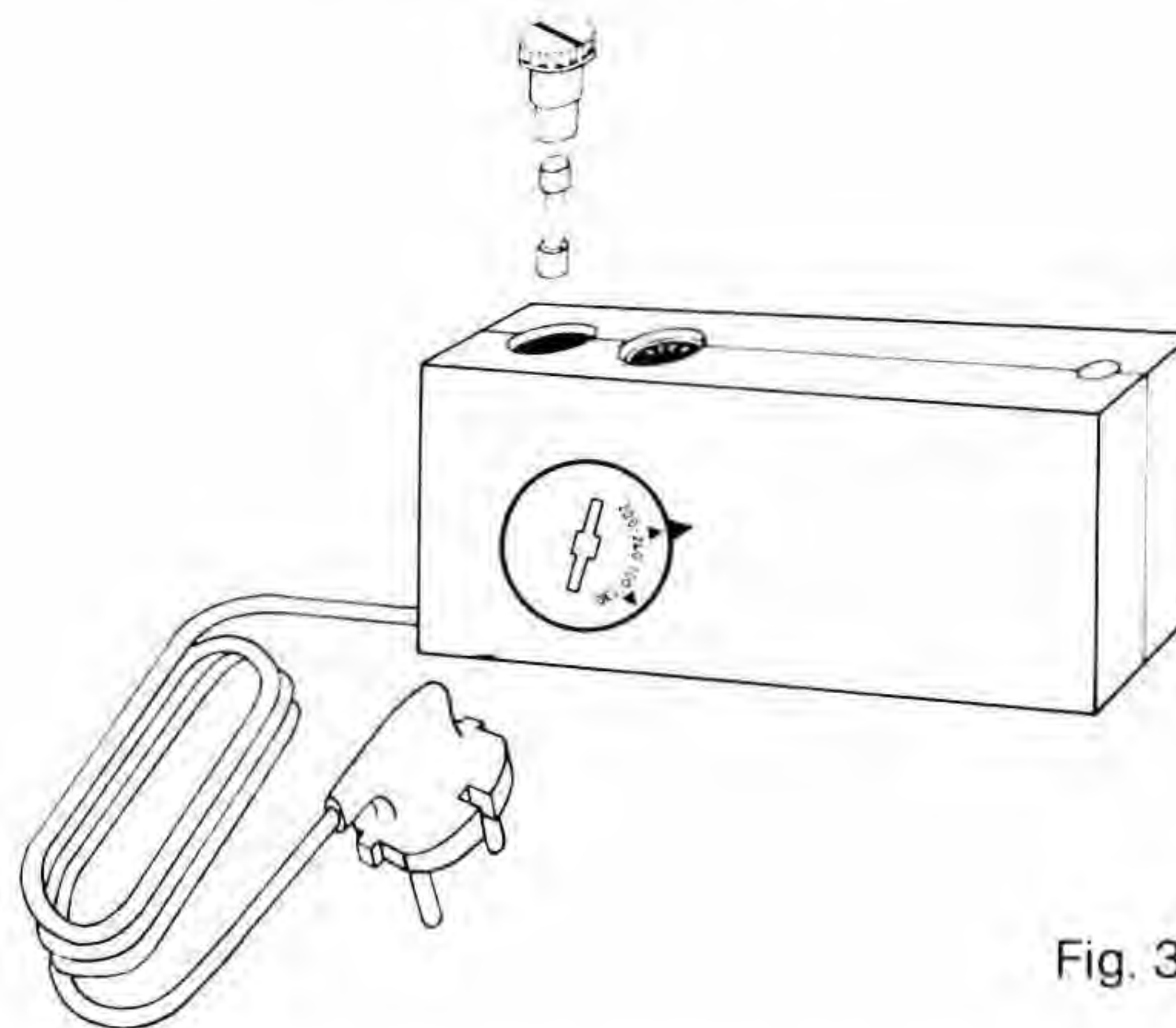


Fig. 3

Si le bloc secteur doit être adapté sur une tension de 100 V à 130 V, le fusible de 50 mA est à remplacer par un fusible de 100 mA. La vis de retenue du fusible se desserre également au moyen d'une pièce de monnaie.

Le bloc secteur chargeur Z 124 A1 se branche sur le magnétophone par l'intermédiaire du câble de connexion K 713 ou K 714, respectivement. Ce câble s'enfiche dans la prise à fiches femelles latérale Δ du magnétophone.

Les piles sèches (mono-cellules) éventuellement insérées dans le magnétophone sont déconnectées automatiquement. Le bloc secteur peut également être logé dans le casier à piles. A cet effet, démonter le fond du coffret, insérer le bloc secteur dans le casier à piles de manière que sa face portant la légende soit orientée vers le haut, puis sortir le câble de raccordement de manière rectiligne à travers l'ouverture du coffret (voir Fig. 4).

Alors, introduire la fiche du câble de raccordement dans la prise de courant

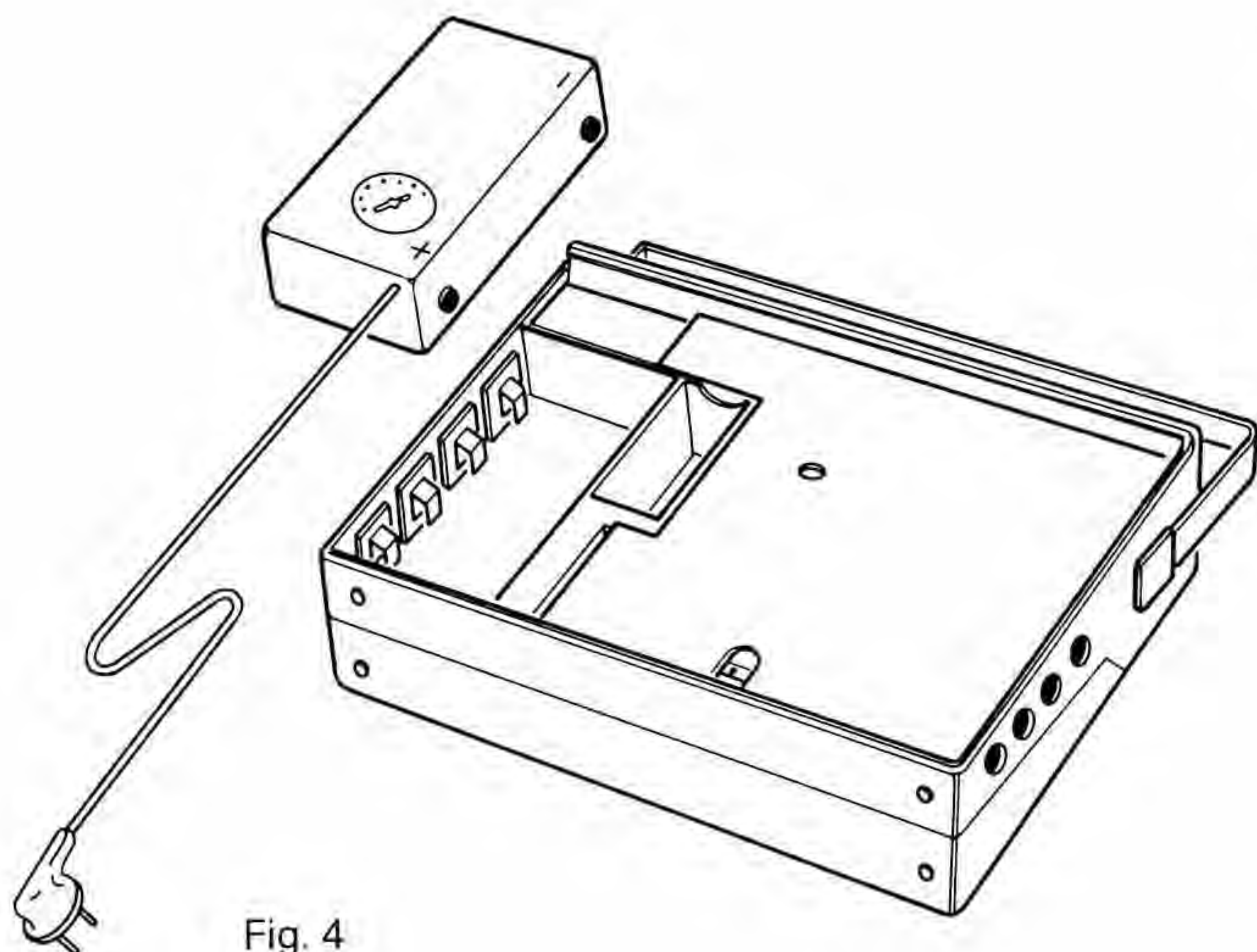


Fig. 4

1.3.1 Maintien du service en cas d'absence de secteur

Lorsque le magnétophone fonctionne sur le bloc secteur Z 124 A1 ou sur les câbles de connexion K 715 A1 ou K 717 pour le fonctionnement sur une batterie auto, le service du magnétophone est maintenu en cas d'absence de la source de courant externe, pourvu que des piles sèches (mono-cellules) ou un accumulateur soient insérés dans le casier à piles.

La commutation automatique de la source de courant externe à la source de courant interne cause une interruption temporaire de la fonction du magnétophone enclenchée.

1.3.2 Charge de l'accumulateur au plomb Z 212

A l'aide du câble K 713, relier la prise à fiches femelles latérale du bloc secteur chargeur avec la prise à fiches femelles Δ du magnétophone. Raccorder ensuite le bloc secteur chargeur sur le réseau d'alimentation (voir Fig. 5). L'accumulateur demeure dans le casier à piles du magnétophone qui, de son côté, n'est pas enclenché. S'il est encore en bon état de fonctionnement, un accumulateur complètement déchargé atteint de nouveau sa pleine charge après environ 7 heures.

Lorsque le magnétophone fonctionne sur le secteur par l'intermédiaire du bloc secteur chargeur Z 124 A1 pendant la recharge de l'accumulateur, ce dernier n'atteint qu'une charge partielle (environ la moitié de sa pleine charge).

La pleine capacité de charge ne peut être obtenue qu'après la déconnexion du magnétophone. Le bloc secteur chargeur reste branché sur le magnétophone et sur le réseau d'éclairage. Un circuit de maintien veille à ce que l'accumulateur garde sa pleine charge pendant une longue période de repos.

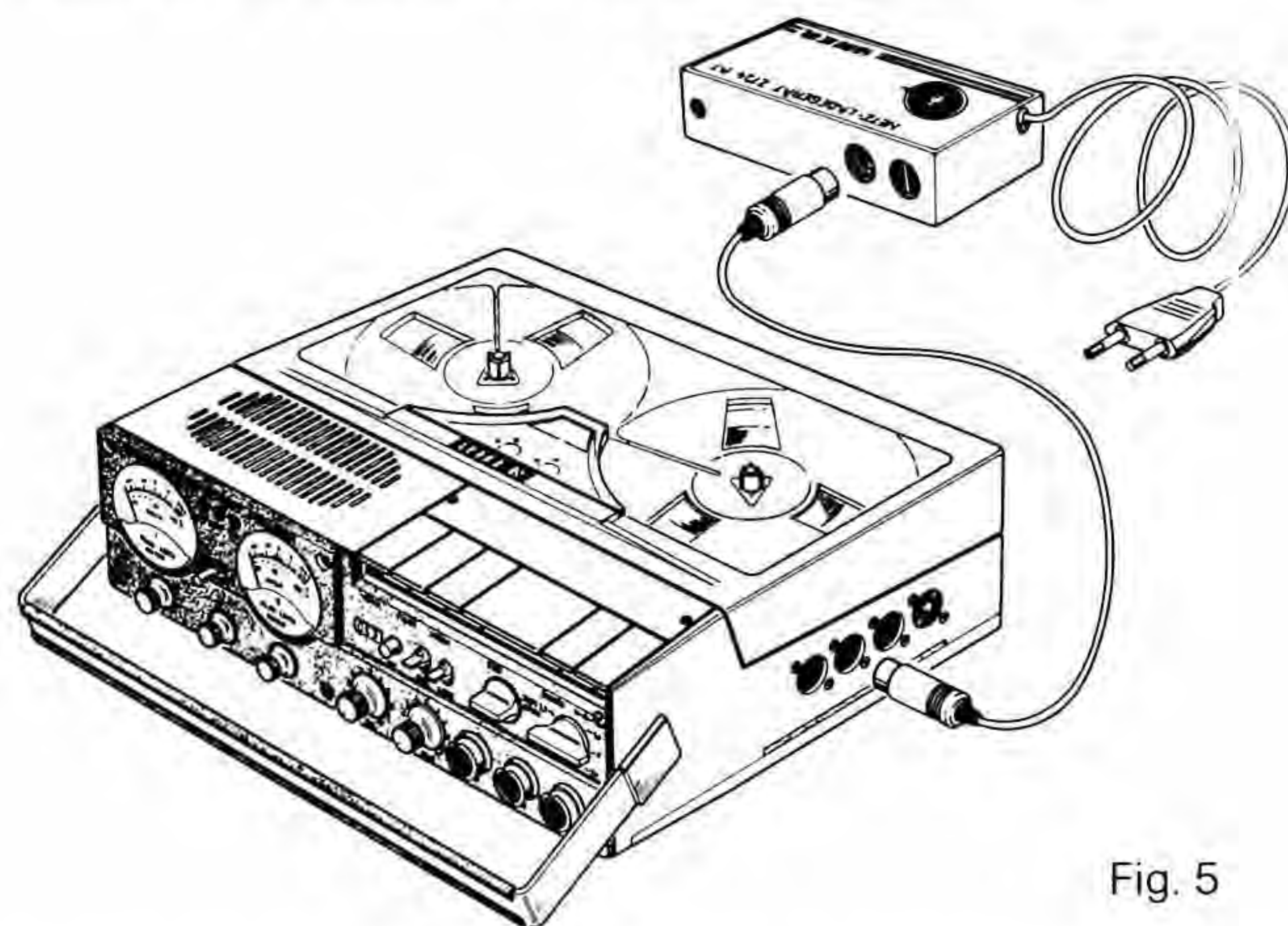


Fig. 5

A l'état de neuf, les accumulateurs au plomb Z 212 chargés peuvent être stockés sans maintien en état pendant un an au maximum. Le stockage doit être effectué à une température basse ou modérée. Des températures de stockage supérieures à $+40^{\circ}\text{C}$ affectent leurs performances. Après la période d'un an, les accumulateurs doivent être rechargés à des intervalles de temps réguliers.

Avant le stockage, il faut régénérer l'accumulateur à son plein charge. A une température de stockage de $+20^{\circ}\text{C}$ au maximum, l'accumulateur doit être rechargé après environ 12 mois. A une température de stockage de $+30^{\circ}\text{C}$ au maximum, il faut recharger l'accumulateur après 6 mois.

Pour charger l'accumulateur, utiliser seulement le bloc secteur chargeur UHER Z 124 A1 avec le câble de connexion K 713

(de teinte grise) ou le bloc chargeur auto K 715 A1. D'autres types de chargeurs compromettent la durée de vie et le rendement des accumulateurs ou peuvent même conduire à leur détérioration, ainsi qu'à l'emploi du câble de connexion K 714 (de teinte rouge).

Très important!

La charge de l'accumulateur au plomb Z 212 doit toujours être opérée au moyen du câble de connexion de teinte grise K 713. L'emploi du câble de teinte rouge K 714 entraîne la destruction de l'accumulateur et l'endommagement du magnétophone.

1.3.3 Charge de l'accumulateur au cadmium-nickel Z 214

La charge de ces accumulateurs doit être exécutée au moyen du câble de connexion de teinte rouge K 714. L'emploi du câble de teinte grise K 713 ne procure pas une charge suffisante. Chargés ou déchargés, les accumulateurs Z 214 peuvent être stockés pendant une longue période de temps. Seuls le bloc secteur chargeur UHER Z 124 A1 (qui est branché comme décrit sous 1.3.2) ou le chargeur auto K 715 A1 conviennent à leur charge. D'autres types de chargeurs compromettent leur durée de vie et leur rendement, ou peuvent même causer leur destruction.

1.4 Fonctionnement sur une batterie auto

Le magnétophone UHER REPORT MONITOR peut être alimenté en courant par une batterie auto par l'intermédiaire

du câble de connexion K 717/12. La consommation du magnétophone étant très faible, une longue période de fonctionnement n'entraîne aucune surcharge de la batterie. Les instructions d'emploi jointes aux câbles de connexion donnent toutes les informations nécessaires à l'exécution du raccordement. Le câble K 715 A1 sert à l'alimentation et à la charge des accumulateurs Z 212 et Z 214 lorsque la source de courant est une batterie auto de 12 V.

1.5 Insertion du magnétophone dans le sac toujours prêt et démontage de la poignée de transport

Pour ce magnétophone sont livrables les sacs toujours prêt Z 524 et Z 526 (en cuir de vache à grain naturel). Avant d'insérer le magnétophone dans le sac toujours prêt, il faut enlever la poignée. A ces fins, mettre le magnétophone en position horizontale, presser les extrémités de la poignée, l'une après l'autre, en direction de la flèche (voir impression à l'extrémité de la poignée) et pousser la poignée vers l'arrière. Après avoir légèrement écarté les extrémités de la poignée, celle-ci peut être enlevée.

Après l'insertion du magnétophone dans le sac toujours prêt, les deux extrémités de la bretelle sont fixées aux faces droite et gauche du magnétophone de manière connue avec les boutons à pression. Pour enlever la bretelle, tirer à gauche respectivement à droite les deux capuchons des boutons à pression. Pour remonter la poignée, écarter légèrement les extrémités de la poignée, puis faire encliqueter dans les encoches des extrémités, de la poignée les ergots de fixation du magnétophone et tirer la poignée en avant.

2. Prises à fiches femelles et prise de raccordement

Les chiffres qui facilitent l'identification des prises de raccordement dont est fait mention dans le texte suivant, sont reportés dans la gravure du dépliant, en fin de brochure.

2.1 Prise HEADPHONES (1)

Cette prise sert au raccordement des casques de basse et de moyenne impédance équipés d'une fiche coaxiale (Ø 6,3 mm), par exemple les casques UHER W 766 ou UHER W 776.

2.2 Prise à fiches femelles MONITOR (2)

Cette prise à fiches femelles sert au raccordement du magnétophone sur des amplificateurs équipés d'une entrée-moniteur. Pour les liaisons, utiliser le câble de connexion électro-acoustique stéréo K 541.

2.3 Prise à fiches femelles ZUSATZGERÄTE Δ (3)

Cette prise à fiches femelles sert au raccordement du bloc secteur chargeur Z 124 A1, des câbles de raccordement K 715 A1 et K 717, des commutateurs à commande à distance START/STOP F 111 et F 211 et de l'acoustomate F 413.

2.4 Prise à fiches femelles RADIO PHONO (4)

En régime d'enregistrement et de reproduction du magnétophone, cette prise à fiches femelles sert au branchement sur un récepteur radio, un ampli-tuner ou un amplificateur possédant des prises de raccordement DIN à fiches femelles, par exemple le type UHER VG 851 stereo. Le branchement s'opère à l'aide du câble de connexion électro-acoustique K 541 qui relie la prise à fiches femelles RADIO PHONO (4) du magnétophone avec la prise à fiches femelles TONBAND de la source sonore. Pour éviter des pertes dans la gamme des fréquences élevées pendant l'enregistrement et la reproduction, le câble de connexion K 541 ne doit être prolongé que par un spécialiste, et cela seulement en fonction de l'impédance de sortie de la source sonore. Par l'intermédiaire de l'entrée pour des sources sonores à haut niveau de cette prise à fiches femelles (broches 3/5 et 2 (2 = masse)), il est également possible de brancher un tourne-disques à cellule piézo-électrique.

2.5 Prises à fiches femelles MIC 1 (6a), MIC 2 (6) et commutateur microphone (5)

Ces prises à fiches femelles servent au raccordement des microphones à faible impédance, par exemple du microphone UHER M 518. A l'aide du commutateur à commande à distance de ce microphone on peut commander à distance l'arrêt instantané de la bande magnétique (arrêt instantané par commande à distance: broches 6 et 7). Pour cela il faut que la touche du microphone reste enfoncée.

Sur broche 8 de ces prises à fiches femelles est appliquée une tension positive qui sert à l'alimentation en courant direct de chaque microphone à condensateur-électrète à faible impédance (par exemple du microphone à condensateur-électrète UHER M 646), le magnétophone servant de source de courant.

La prise à fiches femelles MIC 1 (6a) correspond au canal stéréo gauche et la prise à fiches femelles MIC 2 (6) au canal stéréo droit. En position D D du commutateur microphone, deux microphones mono peuvent être branchés. En position ⊗ , un microphone stéréo peut être branché sur la prise à fiches femelles MIC 1. En ce régime, aucun microphone de plus ne doit être branché sur la prise à fiches femelles MIC 2.

2.6 Prise à fiches femelles ⊗ (7)

Cette prise à fiches femelles sert au branchement des casques équipés d'une fiche à cinq broches en quinconce, par exemple des casques UHER W 765 et UHER W 775. Le raccordement des casques équipés d'une fiche LS-7, par exemple des casques UHER W 764 et UHER W 774, s'opère par l'intermédiaire de l'adaptateur K 633. A l'aide de l'adaptateur K 633, sur cette prise à fiches femelles peuvent être également branchés deux haut-parleurs (impédance ≥ 4 ohms).

3. Les organes de manoeuvre et leurs fonctions

Les chiffres qui facilitent l'identification des organes de manoeuvre décrits ci-dessous, sont reportés dans la gravure du dépliant en fin de brochure.

3.1 Interrupteur de secteur avec sélecteur de vitesses (17) et diode-témoin (25)

A l'aide de cet interrupteur rotatif, la vitesse voulue est enclenchée et en même temps le magnétophone mis en service. Dans les positions 2,4/4,7/9,5 et 19, le magnétophone est mis en circuit et la diode lumineuse verte ON (25) s'allume. Dans les positions 0 le magnétophone est mis hors circuit.

3.2 Touche VORLAUF ►► (19)

Lorsqu'on enfonce cette touche ►►, on enclenche le défilement accéléré en avant. Le défilement accéléré en avant est arrêté, lorsqu'on enfonce la touche STOP (21).

3.3 Touche RECORD (20) et diode-témoin (26)

Lorsqu'on a enfoncé la touche RECORD, le magnétophone est prêt à l'enregistrement. Le réglage du niveau de modulation peut être alors exécuté (voir aussi sous 7). La clef à bascule MONITOR (15) doit être en position Vorband (en amont des têtes) (S = source). Lorsqu'on enfonce la touche RECORD et en même temps la touche START, ou lorsqu'on maintient enfoncée la touche RECORD et en même temps accroche la touche START dans sa position enfoncée, on fait démarrer le transport de la bande magnétique.

L'allumage de la diode électroluminescente rouge LED REC (26) indique le régime d'enregistrement enclenché.

3.4 Touche STOP (21)

L'actionnement de cette touche libère toutes les touches verrouillées – à l'exception de la touche PAUSE – et arrête le transport de la bande magnétique.

3.5 Touche PAUSE (22)

Cette touche sert à interrompre momentanément le transport normal de la bande en régime d'enregistrement et de reproduction. Le transport de la bande est continué dès que la touche est remise dans sa position initiale.

3.6 Touche START (23)

Cette touche fait démarrer le transport normal en régime de reproduction. Pour l'enregistrement, il faut de plus enfoncer la touche RECORD (voir sous 3.3).

L'actionnement de la touche STOP met hors service le régime de reproduction et d'enregistrement, respectivement.

Attention!

Après avoir terminé le service du magnétophone, mettre en position de repos la touche START afin d'éviter une déformation du galet presseur en caoutchouc.

3.7 Touche RÜCKLAUF ◀ ◀ (24)

Lorsqu'on enfonce la touche ◀ ◀, on enclenche le défilement accéléré en arrière. Le défilement accéléré en arrière est arrêté, lorsqu'on enfonce la touche STOP (21).

3.8 Compteur et touche de rappel (12)

L'actionnement de la touche de rappel ramène le compteur dans sa position 000. Avant tout enregistrement, il est recommandé d'enfoncer la touche de rappel ou de noter la position du compteur, afin de faciliter la recherche ultérieure de certains passages du programme enregistré sur la bande magnétique.

3.9 Touche BATT. (11)

Si le magnétophone est mis en circuit, en position enfoncée de la touche BATT., le modulomètre II (16) indique la tension débitée par la source de courant. Cette tension est suffisante, tant que l'aiguille du modulomètre se déplace dans la plage verte de l'échelle (voir aussi sous 1.1.2).

3.10 Touche LIGHT (10) et minuterie d'éclairage temporaire pour les instruments

Un seul actionnement de la touche LIGHT connecte l'éclairage des modulomètres pour une durée de 15 s environ. Un deuxième actionnement après le premier allume les lampes d'éclairage en permanence.

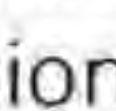
L'allumage permanente peut être terminé en enfonçant la touche LIGHT.

Si l'on a enclenché la minuterie d'éclairage temporaire, l'allumage peut également être terminé avant l'écoulement des 15 s. A ces fins, actionner deux fois de suite la touche LIGHT. En cas d'alimentation du magnétophone par des mono-cellules ou par un accumulateur, pour raison d'économie de courant il est recommandé de connecter l'éclairage des instruments par l'intermédiaire de la minuterie d'éclairage temporaire.

3.11 Régleurs du niveau de modulation REC. I (13a) et REC. II (13), modulomètres PEAK LEVEL METER I (16a) et PEAK LEVEL METER II (16)

Les régleurs du niveau de modulation REC. I et REC. II servent à ajuster l'amplification optimale du magnétophone pour l'enregistrement (voir sous 7 Régime d'enregistrement). Le niveau de modulation actuel est indiqué par les modulomètres.

Le régleur REC. I et le modulomètre I correspondent au canal stéréo gauche respectivement à la piste 1 (respectivement aux pistes 1 et 4 s'il est question du magnétophone UHER 4400 REPORT MONITOR). Le régleur REC. II et le modulomètre II correspondent au canal stéréo droit respectivement à la piste 2 (respectivement aux pistes 2 et 3 s'il est question du magnétophone UHER 4400 REPORT MONITOR) (voir aussi sous 3.12 et 3.15). En régime de reproduction respectivement en position T (T = bande magnétique) de la clef à bascule MONITOR (15), les modulomètres indiquent le niveau de modulation actuel de l'enregistrement à reproduire (niveau de modulation de reproduction).

Dans les positions M 1 (mono 1) respectivement M 2 (mono 2) du sélecteur de fonctions (18), le magnétophone est enclenché en régime mono. Ce régime rend possible le mixage de deux sources sonores mono branchées sur le magnétophone. Il est possible de réaliser le mixage: des signaux fournis par deux microphones branchés sur les prises à fiches femelles MIC 1 (6a) et MIC 2 (6) (commutateur microphone (5) en position ). deux sources sonores mono branchées sur la prise à fiches femelles RADIO PHONO par l'intermédiaire d'adaptateurs correspondants, l'une des sources étant branchée sur les broches 1 resp. 3 et l'autre sur les broches 4 resp. 5 (voir aussi sous 10 Caractéristiques techniques). Pour les sources sonores branchées sur la prise à fiches femelles MIC 1 resp. sur les broches 1 resp. 3 de la prise à fiches femelles RADIO PHONO, l'ajustage du niveau de modulation est effectué à l'aide du régleur REC. I. Le niveau de modulation des sources sonores branchées sur la prise à fiches femelles MIC 2 ou sur les broches 4 resp. 5 de la prise à fiches femelles RADIO PHONO est ajusté à l'aide du régleur REC. II.

En régime M 1, le niveau de modulation est indiqué seulement par le modulomètre PEAK LEVEL METER I **(16a)**. En régime M 2, le niveau de modulation est indiqué seulement par le modulomètre PEAK LEVEL METER II **(16)**.

Naturellement, on peut aussi réaliser le mixage d'une source sonore mono branchée sur la prise à fiches femelles RADIO PHONO (broche 1 ou 3) avec un signal de microphone fourni par la prise à fiches femelles MIC. 2. De même, on peut réaliser l'enregistrement mono d'une source sonore stéréo branchée sur la prise à fiches femelles RADIO PHONO, en mélangeant le canal stéréo gauche et le canal stéréo droit.

Le régleur REC. I ou REC. II, respectivement, qui n'est pas utilisé pendant les enregistrements mono, est à amener sur sa butée gauche.

3.12 Bouton rotatif de réglage MASTER (14)

Le bouton rotatif de réglage MASTER **(14)** est affecté aux deux canaux stéréo et sert à l'ouverture et à la fermeture en fondu synchrones d'un signal stéréo ou du signal d'addition en cas de mixage de deux sources de signaux.

Attention!

Avant d'ajuster le niveau de modulation à l'aide des régleurs REC. I **(13a)** et REC. II **(13)**, il faut amener le bouton de réglage MASTER **(14)** à droite au moins jusqu'au repère 8 de l'échelle graduée. Dans cette position du bouton, il est facile de procéder, en cas échéant, aux corrections légères du niveau de modulation (± 3 dB) des deux canaux stéréo (voir aussi sous 7 B).

3.13 Bouton rotatif VOL. (9)

Le bouton rotatif VOL. sert au réglage du volume acoustique pour le haut-parleur incorporé, pour un haut-parleur branché

ou pour le casque d'écoute, en régime de reproduction ou en régime d'enregistrement. Le dispositif à crans aide à éviter un déplacement par inadvertance du volume acoustique ajusté. En position STEREO ∞ du sélecteur de pistes **(18)**, le haut-parleur incorporé reproduit le signal stéréo total, c'est-à-dire l'addition du signal stéréo gauche et du signal stéréo droit, pendant l'enregistrement et pendant la reproduction. Lorsque le haut-parleur incorporé est mis hors service en retirant le bouton rotatif TONE **(8)**, non seulement à l'enregistrement, mais aussi à la reproduction par l'intermédiaire d'un casque ou des enceintes acoustiques, on écoute le programme en stéréo.

3.14 Bouton rotatif TONE (8) avec coupe-circuit pour le haut-parleur incorporé

A l'aide du bouton rotatif **(8)**, la reproduction des fréquences élevées est ajustée. En position «10» du bouton rotatif, aucune influence n'est exercée sur les aiguës. En position «0» du bouton rotatif, la coupure des aiguës atteint son maximum.

Lorsqu'on retire le bouton rotatif TONE, le haut-parleur incorporé est mis hors circuit.

Les régleurs **(8)** et **(9)** n'exercent pas de l'influence sur la qualité de l'enregistrement.

3.15 Sélecteur de pistes ∞ , M 1, M 2 (18)

Ce bouton rotatif sert à enclencher les régimes stéréo ou mono voulus pour la reproduction ou pour l'enregistrement. En position ∞ du bouton rotatif **(18)**, le magnétophone travaille en régime stéréo. Dans les positions M 1 et M 2 du bouton rotatif, le régime mono est enclenché.

Emplacement des pistes pour
UHER 4200 REPORT MONITOR et
UHER 4400 REPORT MONITOR (voir Fig. 6)

4200 REPORT MONITOR

En régime ∞ , deux pistes sonores sont enregistrées qui occupent toute la largeur de la bande magnétique. La bande ne travaille que dans un sens de défilement.

En régime M 1 (mono 1), seulement la piste sonore supérieure est enregistrée ou reproduite, respectivement. Pour l'enregistrement ou pour la reproduction de la deuxième piste sonore, remplacer l'une des bobines par l'autre et vice versa de façon que l'extrémité de la bande de la première filée figure maintenant l'amorce de la bande (première filée amorce verte, deuxième filée amorce rouge).

En régime M 2 (mono 2), la piste sonore inférieure est enregistrée ou reproduite, respectivement. Ce régime a pour conséquence un enregistrement qui n'est pas conforme aux normes, et par conséquent, n'est pas recommandé pour le cas normal.

4400 REPORT MONITOR

En régime ∞ , dans le sens de défilement 1 de la bande magnétique (amorce verte), les pistes 1 et 3 sont enregistrées ou reproduites, respectivement. Après le remplacement de l'une des bobines par l'autre et vice versa (amorce rouge), les pistes 2 et 4 sont enregistrées ou reproduites, respectivement.

En régime M 1 et dans le sens de défilement 1 de la bande (amorce verte), la piste 1 est enregistrée ou reproduite, respectivement.

En régime M 1 et dans le sens de défilement 2 de la bande (amorce rouge), la piste 4 est enregistrée ou reproduite, respectivement.

En régime M 2 et dans le sens de défilement 1 de la bande (amorce verte), la piste 3 est enregistrée ou reproduite, respectivement.

En régime M 2 et dans le sens de défilement 2 de la bande (amorce rouge), la piste 2 est enregistrée ou reproduite, respectivement (voir aussi sous 4.3).

4200 REPORT MONITOR, pistes enregistrées et reproduites

Régime	∞	M 1	M 2
	Piste	Piste	Piste
Sens de défilement de la bande 1 (amorce verte)	1 et 2	1	2 (pas conforme aux normes)
Sens de défilement de la bande 2 (amorce rouge)	---	2	1 (pas conforme aux normes)

4400 REPORT MONITOR, pistes enregistrées et reproduites

Régime	∞	M 1	M 2
	Piste	Piste	Piste
Sens de défilement de la bande 1 (amorce verte)	1 et 3	1	3
Sens de défilement de la bande 2 (amorce rouge)	4 et 2	4	2

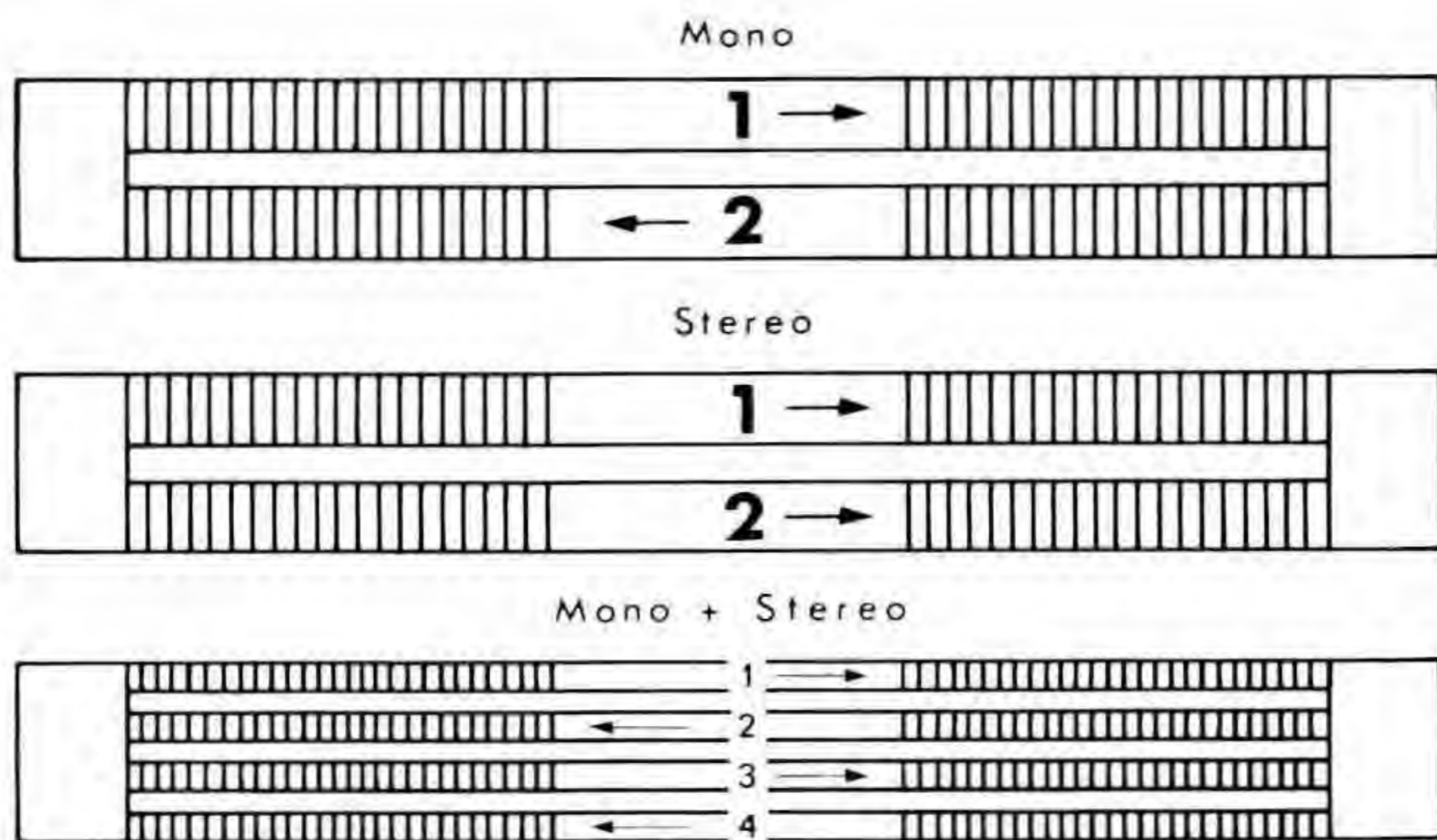


Fig. 6
Emplacement des pistes en service double piste et en service quatre pistes

3.16 Clef à bascule MONITOR (15)

Cette clef à bascule sert – en régime d'enregistrement – à passer de l'écoute «en aval des têtes» (T = bande magnétique) à l'écoute «en amont des têtes» (S = source). Ainsi, la qualité de l'enregistrement peut être contrôlée, tel qu'il est fait sur la bande magnétique, car en position Hinterband (en aval des têtes), une reproduction directe du signal qui vient d'être enregistré sur la bande magnétique, est effectuée. Si, par contre, la clef se trouve en position Vorband (en amont des têtes), on écoute le signal venant de la source acoustique pendant son enregistrement. Ainsi, on peut comparer directement le programme original et l'enregistrement sur la bande, et l'on peut observer un enregistrement défectueux éventuel. Lorsqu'on passe de l'écoute en amont à l'écoute en aval, on commute également la sortie-moniteur et les modulomètres.

4. Travaux préparatoires pour l'enregistrement ou la reproduction, respectivement

Peu de manipulations sont nécessaires pour rendre votre magnétophone UHER REPORT MONITOR prêt à être mis en service.

4.1 Mise en place de la bande magnétique

Dans les magnétophones portatifs, les bobines de la bande doivent être protégées contre tout risque de chute accidentelle. Avant d'insérer la bande, dégager vers le haut la tête mobile des deux pivots de verrouillage des bobines et, par un mouvement de rotation, aligner ses trois dents avec celles de la base immobile (voir Fig. 7). Poser une bobine pleine sur le plateau gauche et une bobine vide sur le plateau droit. Dérouler environ 20 cm de bande de la bobine pleine. Tendre la bande magnétique sur le galet du régulateur de traction et l'introduire verticalement dans la fente de guidage. Glisser son extrémité dans la fente de la bobine vide et la sortir vers le



Fig. 7

haut sur environ 0,5 cm. Enrouler une courte longueur de bande sur cette bobine (environ une spire). Veiller à ne pas

tordre la bande. La face claire de l'amorce – ou la face mate (couche magnétique) de la bande – doivent être orientées vers l'intérieur, c'est-à-dire en direction du noyau de la bobine.

Pour terminer, caler les bobines. Faire tourner à droite et respectivement à gauche la tête des deux pivots de verrouillage, jusqu'à ce qu'elle s'encliquette avec la base immobile et fixe ainsi la bobine dans sa position.

4.2 Enclencher la vitesse de bande voulue et mettre en circuit le magnétophone

Mettre en position voulue le sélecteur de vitesses (17). Le magnétophone est maintenant mis en service et la diode-témoin (25) s'allume.

Le tableau suivant donne un aperçu quelles sont les vitesses recommandées pour les applications diverses.

Vitesse de défilement	Durée de défilement	Gamme de fréquences	Portée d'application
2,4 cm/sec.	2 X 4 heures	25 à 6000 Hz	Enregistrements pour lesquels la durée de défilement est plus importante que la qualité acoustique.
4,7 cm/sec.	2 X 2 heures	25 à 13000 Hz	Enregistrements Hi-Fi de longue durée et de qualité acoustique excellente, mais non optimale.
9,5 cm/sec.	2 X 1 heure	20 à 16000 Hz	Enregistrements Hi-Fi pour lesquels une très bonne qualité acoustique est requise.
19 cm/sec.	2 X 1/2 heure	20 à 25000 Hz	Enregistrements de qualité Hi-Fi optimale.

La durée de défilement mentionnée se réfère à une bande magnétique à double durée.

4.3 Enregistrement double piste et quatre pistes

Les magnétophones UHER 4200 REPORT MONITOR et UHER 4400 REPORT MONITOR diffèrent seulement du nombre des pistes enregistrées sur la bande magnétique. Le magnétophone UHER 4200 REPORT MONITOR travaille d'après la méthode d'enregistrement double piste, c'est-à-dire que seulement la moitié de la largeur de la bande magnétique est occupée par l'enregistrement. Par conséquent, deux pistes peuvent être enregistrées sur la bande. En régime mono, la moitié supérieure seulement de la bande est utilisée. Après l'inversion des bobines (la bobine pleine droite prend la place de la bobine vide gauche), la moitié inférieure de la bande devient la moitié supérieure et défile au niveau des têtes magnétiques. Un nouvel enregistrement ou une nouvelle reproduction peuvent être effectués. C'est autre chose en régime stéréo. En

régime stéréo, les deux pistes sont enregistrées ou reproduites, respectivement, simultanément. Par conséquent, après une filée, les deux moitiés de la bande sont utilisées et la bande doit être rebobinée.

Le magnétophone UHER 4400 REPORT MONITOR travaille d'après la méthode d'enregistrement quatre pistes, c'est-à-dire que seulement un quart de la largeur de la bande magnétique est occupé par l'enregistrement. Par conséquent, quatre pistes peuvent être enregistrées sur la bande. En régime stéréo, après la première filée, les bobines peuvent être inversées, et l'on peut procéder à un nouveau enregistrement ou à une nouvelle reproduction stéréophoniques. Au sujet de l'utilisation quadruple de la bande magnétique en régime mono, vous trouverez des informations plus détaillées sous 3.15.

5. Branchement du magnétophone UHER REPORT MONITOR sur un récepteur radio ou sur un amplificateur, pour l'enregistrement et pour la reproduction

Etablir une connexion entre la prise à fiches femelles RADIO PHONO **(4)** du magnétophone UHER REPORT MONITOR et l'entrée TONBAND (TAPE = BANDE) de l'amplificateur, de l'ampli-tuner ou du récepteur radio. Pour la liaison, utiliser le câble de connexion électroacoustique K 541 ou K 557 pour les appareils à prises DIN à fiches femelles.

Pour le raccordement du magnétophone UHER REPORT MONITOR sur les appareils à prises Cinch, utiliser un câble de connexion électroacoustique stéréo en vente dans le commerce. Veiller à ce que les fiches Cinch qui sont marquées conformément à leur utilisation pour l'enregistrement respectivement pour la reproduction, soient insérées dans les prises Cinch respectives de l'appareil à raccorder.

En cas du raccordement du magnétophone UHER REPORT MONITOR sur un amplificateur ou sur un ampli-tuner avec un système moniteur, établir de plus une connexion entre la prise à fiches femelles MONITOR **(2)** du magnétophone et l'entrée MONITOR de l'appareil à raccorder.

En cas d'utilisation des appareils à prise DIN à fiches femelles comme entrée-moniteur, utiliser un deuxième câble de connexion K 541.

En cas d'utilisation des appareils à prises Cinch, utiliser le câble de connexion K 545 ou un câble de connexion électroacoustique en vente dans le commerce, dont une des extrémités est équipée d'une fiche DIN et l'autre des fiches Cinch.

6. Régime de reproduction

Enclencher le régime de reproduction en enfonçant simplement la touche START **(23)**, après avoir mis en circuit le magnétophone et après avoir mis en position juste le sélecteur de pistes (voir sous 3.15). L'écoute s'opère ou par l'intermédiaire du haut-parleur incorporé ou par l'intermédiaire d'un récepteur radio respectivement d'une chaîne Hi-Fi branchés, en cas dernier à l'aide d'un casque ou d'un haut-parleur branché. On peut également raccorder un amplificateur de puissance débitée quelconque.


6.1 Reproduction par l'intermédiaire du haut-parleur incorporé

Ajuster la puissance acoustique à l'aide du bouton rotatif VOL. **(9)** et la tonalité à l'aide du bouton rotatif TONE **(8)**. (En cas échéant, enclencher le haut-parleur comme décrit sous 3.14).

6.2 Reproduction par l'intermédiaire d'une chaîne Hi-Fi ou d'un récepteur radio

Etablir la connexion avec l'appareil de reproduction comme décrit sous 5. Le haut-parleur incorporé peut être enclenché ou déconnecté en retirant le bouton rotatif TONE **(8)**. L'ajustage de la puissance acoustique et de la tonalité s'opèrent à l'aide des régleurs correspondants de l'appareil de reproduction.

6.3 Reproduction par l'intermédiaire d'un casque

Les casques à fiches à cinq broches en quinconce (par exemple le casque UHER W 675 ou W 775) sont à brancher sur la prise à fiches femelles  **(7)** à la face, les casques à fiches coaxiales (Ø 6,3 mm) (par exemple le casque UHER W 676 ou W 776) sont à brancher sur la prise HEADPHONES **(1)**. Le réglage de la puissance acoustique et de la tonalité s'opère à l'aide des régleurs VOL. **(9)** respectivement TONE **(8)**.

7. Régime d'enregistrement

A) Raccordement des sources sonores

Brancher les sources sonores comme décrit sous 5 respectivement sous 2.4 à 2.5. N'importe quelle bande magnétique est utilisée, soit une bande préenregistrée, soit une bande vierge, tout enregistrement a pour conséquence l'effacement de l'enregistrement préalable.

B) Réglage correct du niveau de modulation

L'ajustage de la puissance acoustique correcte de l'enregistrement s'appelle le réglage du niveau de modulation. Le niveau de modulation est indiqué par les modulomètres **(16)** et **(16a)**. Manœuvrer à droite les régleurs du niveau de modulation REC. I **(13a)** et REC. II **(13)** aux passages de maximum du volume acoustique du programme, jusqu'à ce que l'aiguille du modulomètre correspondant indique 0 dB.

Le bouton de réglage MASTER **(14)** doit être amené à droite, au préalable, au moins jusqu'au repère 8 de l'échelle graduée. Si vous n'obtenez pas l'indication juste, la qualité de la reproduction postérieure ne sera pas satisfaisante (bruit de fond de plus forte intensité, parce que le rapport signal/bruit présent dans la source sonore n'est pas complètement utilisé). Une déviation de l'aiguille dans la plage rouge s'appelle «surmodulation». Elle a pour conséquence une distorsion acoustique et une manque de fidélité de la reproduction. A cause de cela, le plus grand soin doit être apporté au réglage du niveau de modulation.

Le modulomètre indique la valeur de crête du signal acoustique. L'échelle est étalonnée en dB. A cause du fait que le magnétophone UHER REPORT MONITOR est équipé de trois têtes magnétiques, un contrôle acoustique de la qualité de l'enregistrement est possible tel qu'il est fait sur la bande magnétique (voir sous 3.16). Le contrôle peut être effectué non seulement à l'aide du casque ou de la chaîne Hi-Fi, mais aussi – en ce cas seulement en mono – à l'aide du haut-parleur incorporé.

Très important!

Pour que l'on puisse bénéficier de tous les avantages qui présente un ajustage individuel du niveau de modulation, le magnétophone est équipé d'un régleur du niveau de modulation individuel pour chaque canal. Veuillez prendre en considération cependant que la puissance acoustique du programme original n'est pas toujours la même pour les deux canaux. A titre d'exemple, cela sera expliqué avec une prise de son à l'aide d'un microphone. Selon les circonstances de la prise de son, il se peut que par moments, le microphone droit n'«écoute» qu'une puissance acoustique inférieure à celle du microphone gauche. Si maintenant on amenait à droite le régleur du niveau de modulation droit jusqu'à une valeur indiquée de 0 dB, la puissance acoustique enregistrée du canal droit serait ainsi forte que celle du canal gauche qui en réalité, est plus forte. La différence de puissance acoustique du programme original entre les deux canaux ne serait plus présent. L'impression originale serait déformée dans la reproduction postérieure. A cause de cela, procéder à tous les modes d'enregistrement décrits ci-dessous de façon que seulement le régleur du niveau de modulation du canal enregistrant la puissance acoustique plus forte du programme est amené à droite jusqu'à une valeur de 0 dB, tandis que le régleur du niveau de modulation du canal enregistrant la puissance acoustique inférieure est seulement amené dans la même position que l'autre. Avec les enregistrements en direct, un contrôle de la balance de l'image sonore n'est possible que par le retour d'écoute à l'aide des casques.

7.1 Enregistrement avec un ou plusieurs microphones

Enficher la fiche du microphone (les fiches des microphones) dans les prises à fiches femelles MIC. I **(6a)**, MIC. II **(6)** à la platine avant du magnétophone. Pour arrêter la connexion mâle-femelle, les prises à fiches femelles des microphones

sont équipées d'un joint à baïonettes.

1. Enfoncer la touche de rappel **(13)** afin de ramener le compteur sur «000».
2. Mettre le sélecteur de vitesses de bande **(17)** en position voulue (voir aussi sous 4.2).
3. Mettre en position voulue le sélecteur de pistes (voir sous 3.15).
4. Enfoncer la touche PAUSE **(22)** et mettre la clef à bascule MONITOR en position d'écoute en amont des têtes (S = source).
5. Enfoncer en même temps la touche START **(23)** et la touche RECORD **(20)**.
6. Régler le niveau de modulation (voir sous 7 B).
Amener à droite au moins jusqu'au repère 8 le bouton de réglage MASTER **(14)**. Manœuvrer à droite les régleurs du niveau de modulation REC. I **(13a)** et REC. II **(13)** jusqu'à ce qu'aux passages de maximum du volume acoustique du programme, le modulomètre correspondant indique 0 dB, la distance du microphone et la puissance acoustique étant les mêmes que pendant l'enregistrement suivant.
7. Ajuster la puissance acoustique de l'écoute en monitoring à l'aide du bouton rotatif VOL. **(9)** de manière qu'un sifflement à cause d'un phénomène de réaction acoustique, n'apparaît pas encore. En cas échéant, déconnecter le haut-parleur incorporé en retirant le bouton TONE **(8)**.
8. Basculer vers le haut dans sa position initiale la touche PAUSE **(22)**. L'enregistrement commence.
9. En cas d'utilisation d'un microphone sans possibilité d'arrêt instantané par commande à distance, l'enregistrement est interrompu à l'aide de la touche PAUSE. En cas d'utilisation du microphone à commande à distance M 518, actionner la touche du microphone et la maintenir enfoncée tant que l'enregistrement doit être interrompu. Pendant la durée de l'interruption, la diode-témoin jaune **(27)** s'allume.

10. Contrôler la qualité de l'enregistrement en passant alternativement de l'écoute en amont (S = source) à l'écoute en aval (T = bande). Pour cela, utiliser les casques UHER W 776 ou W 676.
11. L'enregistrement est terminé par l'actionnement de la touche STOP **(21)**. Les touches RECORD et START sont libérées et retournent dans leurs positions de repos.
12. Le magnétophone est mis hors service en manœuvrant le sélecteur de vitesses **(17)** en position 0.

7.2 Enregistrement d'une radio-émission

Etablir la connexion du magnétophone avec la chaîne Hi-Fi ou avec le récepteur radio comme décrit sous 5. Enclencher la réception radiophonique et accorder le récepteur radio sur l'émetteur voulu. La puissance acoustique et la tonalité de la reproduction de la chaîne Hi-Fi ou du récepteur radio n'exercent pas d'influence sur la qualité d'enregistrement. Procéder ensuite conformément au sens des opérations décrites sous 7.1. Le contrôle acoustique de la qualité de l'enregistrement à l'aide du montage moniteur peut également être effectué par l'intermédiaire de votre chaîne Hi-Fi; si votre amplificateur est équipé d'une entrée-moniteur.

7.3 Enregistrement d'un disque

A) Réenregistrement directe d'un tourne-disques

On peut seulement utiliser les tourne-disques à cellule piézo-électrique ou céramique, ou les tourne-disques à cellule dynamique, équipés de préamplificateurs correcteurs incorporés.

1. Brancher le tourne-disques sur la prise à fiches femelles RADIO PHONO **(3)** (les tourne-disques à fiches Cinch sont branchés par l'intermédiaire d'un adaptateur).
2. Ajuster la vitesse de bande et enfoncer les touches PAUSE **(22)**, START **(23)** et RECORD **(20)**.
3. Mettre en circuit le tourne-disques. Poser sur le disque le bras de lecture et régler le niveau de modulation correct (voir sous 7 B).

- Après ce réglage d'essai du niveau de modulation, mettre le bras de lecture sur le premier sillon du disque et faire démarrer le transport de la bande en libérant la touche PAUSE (22).

Procéder ensuite conformément au sens des opérations décrites sous 7.1.

B) Le tourne-disques est branché sur une chaîne Hi-Fi ou sur un récepteur radio.

- Etablir la connexion avec le magnétophone UHER REPORT MONITOR comme décrit sous 5.
- Enclencher la chaîne Hi-Fi ou le récepteur radio en régime de reproduction d'un disque.

Procéder ensuite conformément au sens des opérations décrites sous 7.3 A 2. à 4.

7.4 Réenregistrement d'un enregistrement fait sur la bande d'un deuxième magnétophone (repiquage)

On veut souvent copier l'enregistrement d'un autre magnétophone. Procéder comme suit:

Tous les magnétophones de UHER sont équipés d'une prise de raccordement à fiches femelles standard pour l'enregistrement et la reproduction radio. Cette prise à fiches femelles est marquée ou du signe Σ ou de la légende Radio/Phono. Etablir une connexion de cette prise à fiches femelles de l'appareil reproduisant avec la prise à fiches femelles Phono de l'appareil enregistrant par l'intermédiaire du câble de connexion électroacoustique K 541. Les appareils sont équipés d'une

prise de raccordement à fiches femelles marquée du signe \emptyset ou de la légende Radio/Phono. L'appareil de lecture est enclenché en régime de reproduction et l'appareil enregistrant est enclenché en régime d'enregistrement Phono. Si l'on effectue le réenregistrement à l'aide du magnétophone UHER REPORT MONITOR, la commutation en régime Phono n'est pas nécessaire. Le réglage du niveau de modulation s'opère comme avec les autres manières d'enregistrement.

Cette instruction s'applique aussi aux magnétophones des autres fabricants, pourvu qu'ils sont équipés de prises de raccordement standard.

7.5 Enregistrement de conversations téléphoniques

Le magnétophone UHER REPORT MONITOR se prête également à l'enregistrement des conversations téléphoniques. L'enregistrement des conversations téléphoniques s'opère à l'aide de l'adaptateur téléphonique UHER A 261, dont les instructions d'emploi donnent tous les renseignements nécessaires.

Les manœuvres sont analogues à celles décrites pour les autres modes d'enregistrement.

7.6 Enregistrement en utilisant l'AKUSTOMAT F 413

L'AKUSTOMAT® est un interrupteur acoustique qui fait démarrer le magnétophone UHER REPORT MONITOR qui est prêt à l'enregistrement, lorsqu'un signal acoustique apparaît, et qui l'arrête, lorsque le signal disparaît. L'AKUSTOMAT est branché sur la prise à fiches femelles marquée du signe Δ . Les instructions d'emploi de l'AKUSTOMAT donnent tous les renseignements nécessaires.

8. Entretien

Le magnétophone UHER REPORT MONITOR est construit d'après des méthodes technologiques ultra-modernes et soigneusement contrôlé. Il travaille sans aucun entretien pendant une longue période de temps. Dans des conditions de

fonctionnement normales, un huilage ou un graissage des organes mécaniques s'avère inutile, attendu que tous les points d'assise sont équipés de paliers auto-lubrifiants en métal fritté. Il suffit de vérifier de temps en temps – et surtout après

l'emploi d'une nouvelle bande magnétique – si les têtes magnétiques ne sont pas encrassées par un dépôt de poussière ou par des résidus de substance magnétique. De tels dépôts se répercutent défavorablement sur la pureté de la reproduction et entraînent une perte des aiguës.

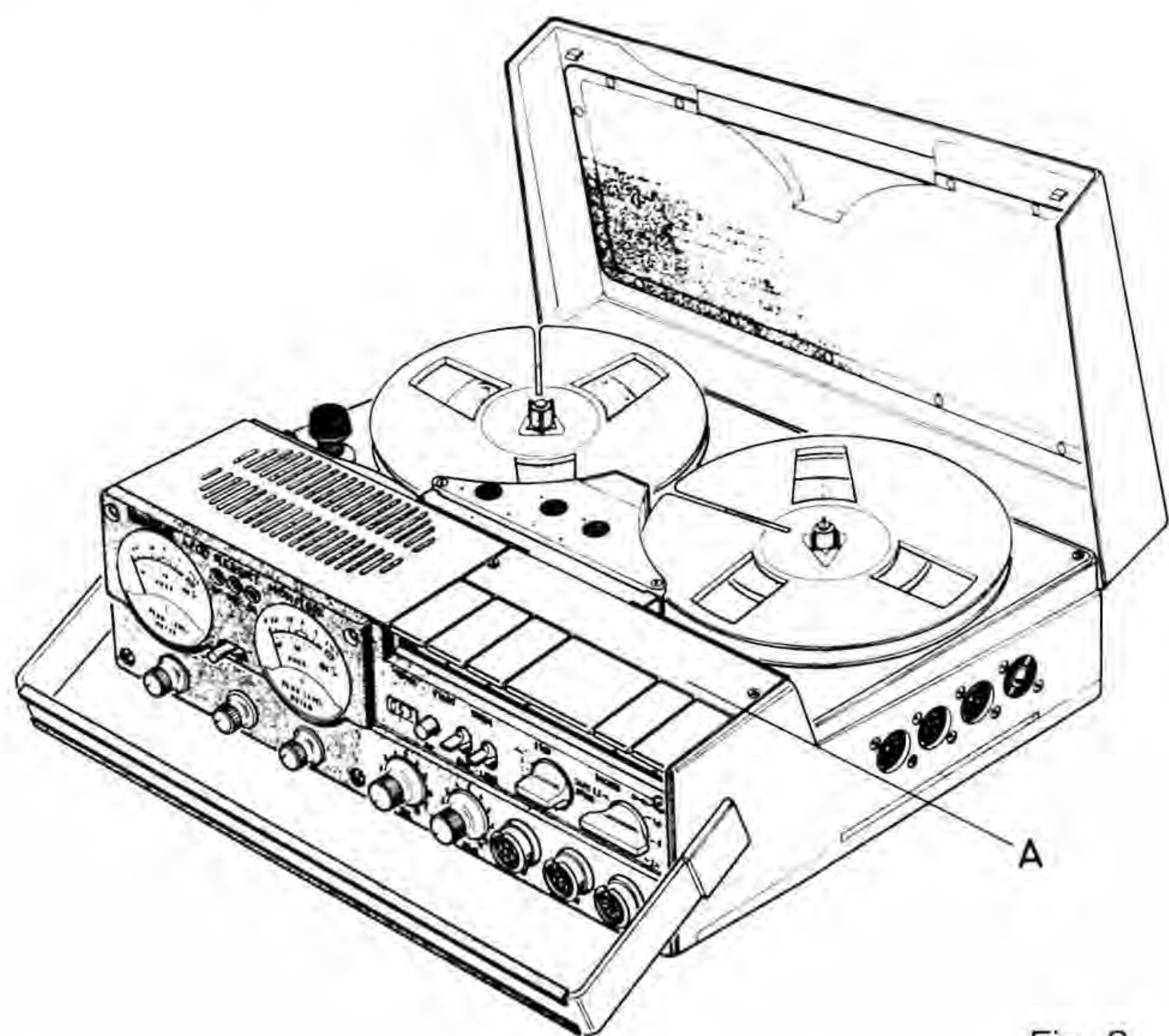


Fig. 8

Pour le nettoyage du magnétophone, retirer la plaquette de recouvrement (A) située directement en arrière des touches de commande (voir Fig. 8). Le galet presseur (B), les guide-bandes (C, D, E) et les têtes magnétiques (F, G, H) sont ainsi aisément accessibles. Le nettoyage s'opère au mieux avec

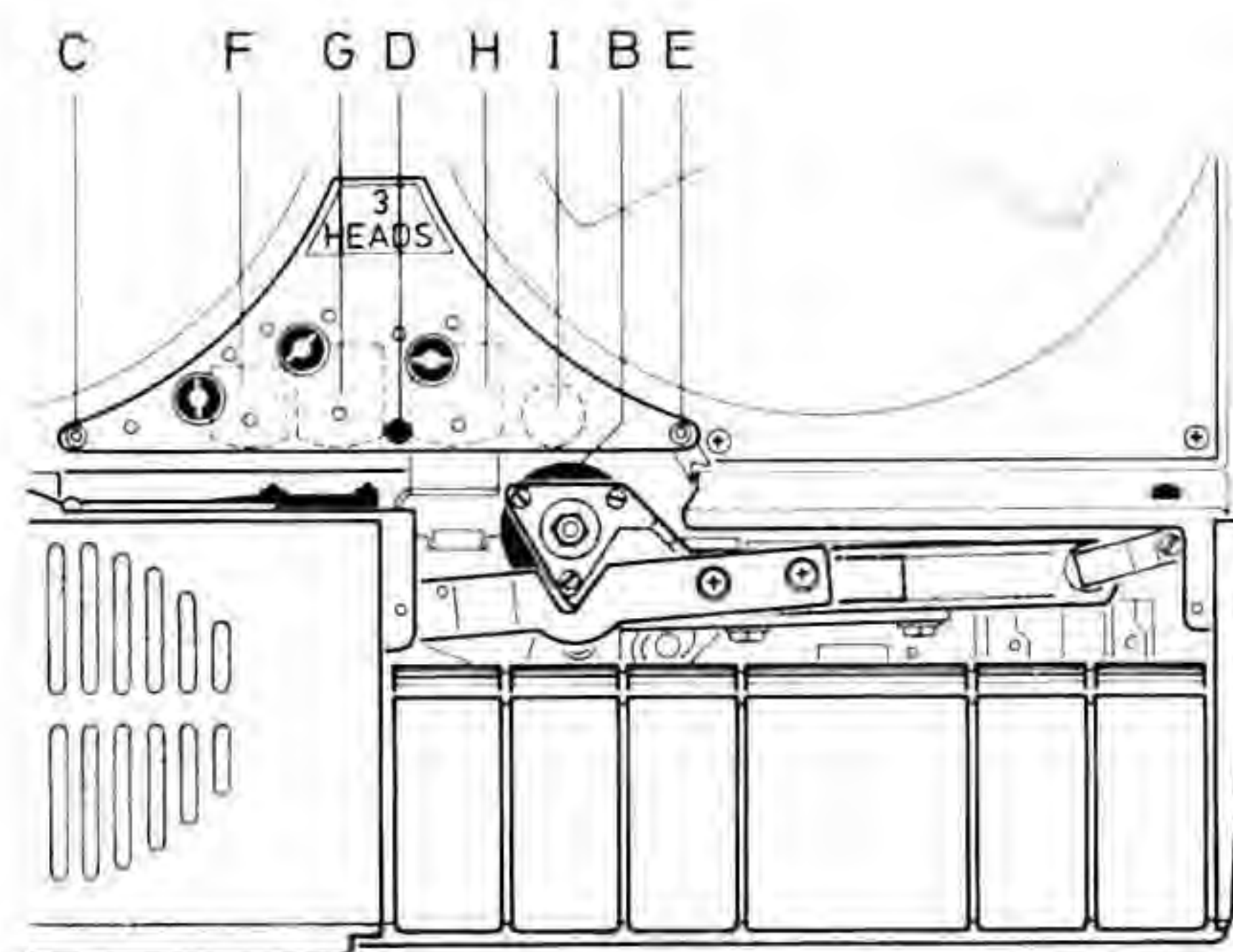


Fig. 9

le troussage de nettoyage spécial UHER Z 172. Le cabestan (J) doit être également libéré de la poussière et des résidus de substance magnétique qui y adhèrent éventuellement (voir Fig. 9).

Il est ici important d'insister encore une fois sur le fait que les piles usées sont à retirer immédiatement du magnétophone, même s'il s'agit de piles étanches du type «leak-proof».

Le magnétophone UHER REPORT MONITOR est un appareil de précision, dont le fonctionnement impeccable dépend de la coordination des processus électriques et mécaniques. A l'apparition d'un dérangement quelconque dont les causes sont en général futiles, il convient de toujours s'adresser à un spécialiste ou au service-clientèle prochain. Toute intervention par une personne non compétente conduit très souvent à des résultats négatifs. Nos services-clientèle et les spécialistes sont sans plus en mesure à remédier au dérangement.

9. Encore quelques remarques

9.1 Enregistrements par microphone en mono et en stéréo

Même un microphone de très haute qualité ne peut donner que des résultats insatisfaisants s'il se trouve à une trop grande

distance de la source sonore. Des bruits secondaires que l'oreille humaine ne perçoit pas sont enregistrés et compromettent la reproduction. Les conditions acoustiques régnant au moment de l'enregistrement jouent un rôle primordial. Les

salles aux murs nus, désignées «salles réverbérantes» ne se prêtent p.ex. absolument pas aux enregistrements par microphone.

Dans certains cas, de très bons enregistrements peuvent être obtenus avec une distance excessive entre le microphone et la source sonore. Ces résultats positifs ne découlent nullement de la qualité du microphone, mais uniquement des conditions environnantes, p.ex. bruits secondaires et propriétés acoustiques de la salle où l'enregistrement a lieu.

Si les enregistrements sont exécutés en plein air, il est judicieux de munir le microphone d'un filtre anti-vent. Au besoin, un mouchoir ou un foulard de tissu léger peut servir d'anti-vent provisoire.

Dans le cas normal, pour les enregistrements mono on utilise un microphone et deux pour les enregistrements stéréo. En cas d'utilisation de plusieurs microphones (service mono ou stéréo) pour réaliser des effets spéciaux, les pupitres de mixage UHER Stereo Mix 500 ou UHER Stereo Mix 700 sont recommandés. A l'aide de ces pupitres de mixage, cinq canaux mono ou deux canaux stéréo et un canal mono peuvent être mélangés et enchaînés par fondu.

Les distances les plus favorables du microphone par rapport aux différentes sources sonores, à l'exception du cas d'utilisation d'un microphone spécial, sont les suivantes:

Parole:

de 30 cm à 50 cm environ (à des distances plus faibles, des microphones directifs intensifient les graves).

Chant solo:

1 m environ (à des distances plus faibles, le souffle est exagéré). En cas des enregistrements stéréo, placer un deuxième microphone auprès des instruments accompagnateurs, par exemple.

Piano et autres instruments solo:

de 1,50 m à 2 m (surtout pour l'enregistrement d'un récital de piano, déterminer l'emplacement le plus favorable du microphone par des essais). En cas des enregistrements stéréo, placer un deuxième microphone auprès des instruments accompagnateurs, par exemple.

Petits ensembles instrumentaux:

à 1,50 m environ de tous les instruments (disposer les exécutants en arc de cercle).

En cas des enregistrements stéréo, placer les microphones selon l'image sonore voulu.

Vous trouverez des pieds, des rallonges, des pupitres de mixage, des microphones, etc. dans le programme des accessoires de UHER.

Les tuyaux brefs donnés pour les enregistrements par microphone effectués par vous-mêmes, ne sont naturellement variables que dans une manière très générale. Si vous désirez faire des enregistrements par microphone plus souvent et si vous tenez beaucoup à une bonne qualité des enregistrements mono et stéréo, l'étude de la littérature spécialisée en vente dans le commerce spécialisé vous est recommandée. Un bon équipement seul ne garantit pas encore des prises de son parfaites. Aussi bien important que la qualité de l'équipement est la connaissance de la technique d'enregistrement juste. Ces remarques doivent vous encourager à vous occuper de très près de votre hobby, pour que vous y preniez encore plus de plaisir.

9.2 Ce qu'il faut savoir sur les bandes magnétiques et leurs caractéristiques

A l'aide du dispositif moniteur, on peut contrôler le niveau de reproduction non seulement de manière auditive mais aussi visuellement, et cela déjà en régime d'écoute en aval des têtes (T = bande) pendant l'enregistrement. Il se peut qu'en ré-

gime d'écoute en amont des têtes (S = source) le modulateur indique 0 dB, et qu'en régime d'écoute en aval des têtes (ou de reproduction), le repère 0 dB n'est pas atteint ou est traversé par l'élément indicateur. Ce phénomène n'exerce pas d'influence sur la qualité de l'enregistrement, comme on peut vérifier par contrôle acoustique, mais est causé par la tolérance de sensibilité des bandes magnétiques.

Des bandes magnétiques ondulées, ainsi que des bandes encrassées par un dépôt de poussière ou par des résidus de substance magnétique, entraînent des drop outs temporaires de l'enregistrement ou de la reproduction. Lorsqu'un tel phénomène apparaît, contrôler d'abord soigneusement la bande utilisée (voir aussi sous 8).

Bien que les bandes magnétiques modernes sont largement insensibles aux effets de température, il est recommandé de les stocker à un endroit à températures normales et à l'abri de la poussière, de mieux dans des caisses-carton d'archive ou dans des cassettes. Éviter le voisinage des aimants ou des champs de fuite magnétiques.

Les bandes magnétiques qui ne sont pas de largeur standard (6,3 à 0,06 mm), causent des défaillances et ne doivent pas être utilisées. Les bandes magnétiques établies pour l'utilisation professionnelle, ne conviennent pas pour les magnétophones chez soi parce que non seulement les caractéristiques acoustiques (bruit de fond, réponse en fréquence) mais encore les caractéristiques mécaniques (rugosité élevée, usure des têtes magnétiques) ne se prêtent pas à l'utilisation dans les magnétophones d'amateur.

9.3 Ce qu'il faut savoir sur les piles

Des piles «torche» habituelles suffisent pour l'alimentation du magnétophone UHER REPORT MONITOR. Il s'avère toutefois judicieux de leur préférer des piles étanches du type «leak-proof» ou des piles appropriées à l'alimentation des appareils électriques, en raison de leur rendement plus élevé et de leur bonne tenue au stockage. Les durées de défilement indiquées plus haut se réfèrent à de tels types de piles. Les piles sèches ont la propriété de se régénérer entre les périodes de fonctionnement. Si la tension des piles décroît après un certain temps de fonctionnement («Vérification de la tension des piles», voir sous 3.9), il ne faut donc pas absolument en conclure que les piles sont usées. Celles-ci peuvent alimenter encore le magnétophone après leur régénération. Les accumulateurs Z 212 et Z 214 allient les avantages des piles sèches à ceux des accumulateurs rechargeables. Ils peuvent travailler dans une position quelconque. A l'encontre des piles sèches, les accumulateurs déchargés ne possèdent aucune faculté de régénération et doivent être aussitôt rechargés; cela s'applique notamment aux accumulateurs au plomb Z 212.

10. Caractéristiques techniques des magnétophones UHER 4200 REPORT MONITOR et UHER 4400 REPORT MONITOR

Toutes les caractéristiques techniques ont été terminées conformément aux méthodes de mesure prescrites pour les magnétophones par les normes allemandes DIN.

Type:	Magnétophone mobile avec 3 têtes magnétiques et montage d'écoute en aval
Support sonore:	Bande magnétique 6 (DIN 45512, section 1) (1/4" bande magnétique sur bobine)
Diamètre de bobine maximal:	13 cm
Position de piste:	Demi-piste (4200) resp. quart de piste (4400) (DIN 45511, section 1)
Vitesses de défilement de bande:	2,4 cm/s; 4,75 cm/s; 9,5 cm/s; 19,05 cm/s;
Mécanisme d'entraînement:	Moteur à courant continu à commutation et régulation électroniques

Fluctuation de la vitesse de défilement par rapport à la vitesse nominale:	max. $\pm 1,5\%$
Pleurage (défilement continu):	0,15 % au maximum à 19 cm/s 0,2 % au maximum à 9,5 cm/s
*Dynamique de diaphonie à 1 kHz:	mono ≥ 60 dB stéréo ≥ 45 dB
*Dynamique d'effacement à 1 kHz:	> 80 dB
Fréquence de prémagnétisation:	environ 100 kHz
Modulomètres:	Indication de valeur de crête, avec indication de la correction temps de montée env. 30 ms temps de retour env. 400 ms
Puissance de sortie de l'étage final à une tension de fonctionnement de 7,8 V:	au maximum deux fois 0,8 W sur 4 ohms

Vitesse de défilement de bande	19 cm/s	9,5 cm/s	4,75 cm/s	2,4 cm/s
*Gamme de fréquences:	20 Hz à 25 kHz	20 Hz à 16 kHz	25 Hz à 13 kHz	25 Hz à 6 kHz
*Réglage du niveau des aiguës possible, à 10 kHz:				
4200 REP.MON.:	- 4,5 dB	- 8,5 dB	- 12 dB	---
4400 REP.MON.:	- 5,5 dB	- 9,5 dB	- 11 dB	---
*Dynamique:				
4200 REP.MON.:	≥ 66 dB	≥ 64 dB	≥ 57 dB	---
4400 REP.MON.:	≥ 64 dB	≥ 62 dB	≥ 56 dB	---

* mesuré avec la bande de référence DIN vierge

Entrées:	Occupation des contacts	Sensibilité	Impédance d'entrée
Microphone:	3/5 et 2 (2 = masse) broche 8: + 5 V	0,1 mV à 40 mV (impédance de source 200 ohms)	---
Radio:	1/4 et 2 (2 = masse)	1 mV à 400 mV	10 kohms
Phono (haut niveau):	3/5 et 2 (2 = masse)	50 mV à 20 V	470 kohms
Sorties:	Occupation des contacts	Sensibilité	Impédance de sortie
Radio:	3/5 et 2 (2 = masse)	775 mV (0 dB)	5,6 kohms
Moniteur:	3/5 et 2 (2 = masse)	775 mV (0 dB)	5,6 kohms
Casque 1:	prise coaxiale Ø 6,3 mm	2 V au max. (à 7,8 V et $R_L \rightarrow \infty$)	33 ohms
Casque 2:	4/5 et 3/2 (3 = 2 = masse)	2 V au max. (à 7,8 V et $R_L > 500$ ohms)	env. 0,2 ohms

Prise à fiches femelles Δ : Prise à fiches femelles pour le raccordement du bloc secteur Z 124 A1 et d'accessoires spéciaux

Alimentation en courant: Raccordement sur le secteur à l'aide de Z 124 A1, 5 mono-cellules, accumulateur (6 V) Z 212 ou Z 214, ou autre source de courant continu, par ex. par l'intermédiaire du câble K 715 ou du câble K 717 d'un réseau de bord de 12 V

Wattage: env. 3 W

Dimensions (cm): 28,5 × 9,5 × 22,7

Poids: env. 3,8 kg

Particularités:

- magnétophone à trois têtes magnétiques et avec montage moniteur pour l'écoute en aval des têtes
- contrôle du réglage du niveau de modulation par voltmètre de crête avec éclairage et minuterie d'éclairage temporaire
- indication du niveau de reproduction par les modulomètres
- diodes-témoins
- contrôle de la tension de la batterie
- commutation électronique de l'amplificateur
- les microphones électrostatiques sont alimentés en courant par le magnétophone par l'intermédiaire des prises à fiches femelles pour les microphones
- régulation de tension de bande
- compteur à trois positions
- haut-parleur moniteur, déconnectable
- commande à distance START/STOP, indication du régime PAUSE par diode-témoin jaune
- coffret tout-métal indéformable résistant en aluminium à coulée sous pression
- unité des têtes en aluminium à coulée sous pression
- accessoires diverses

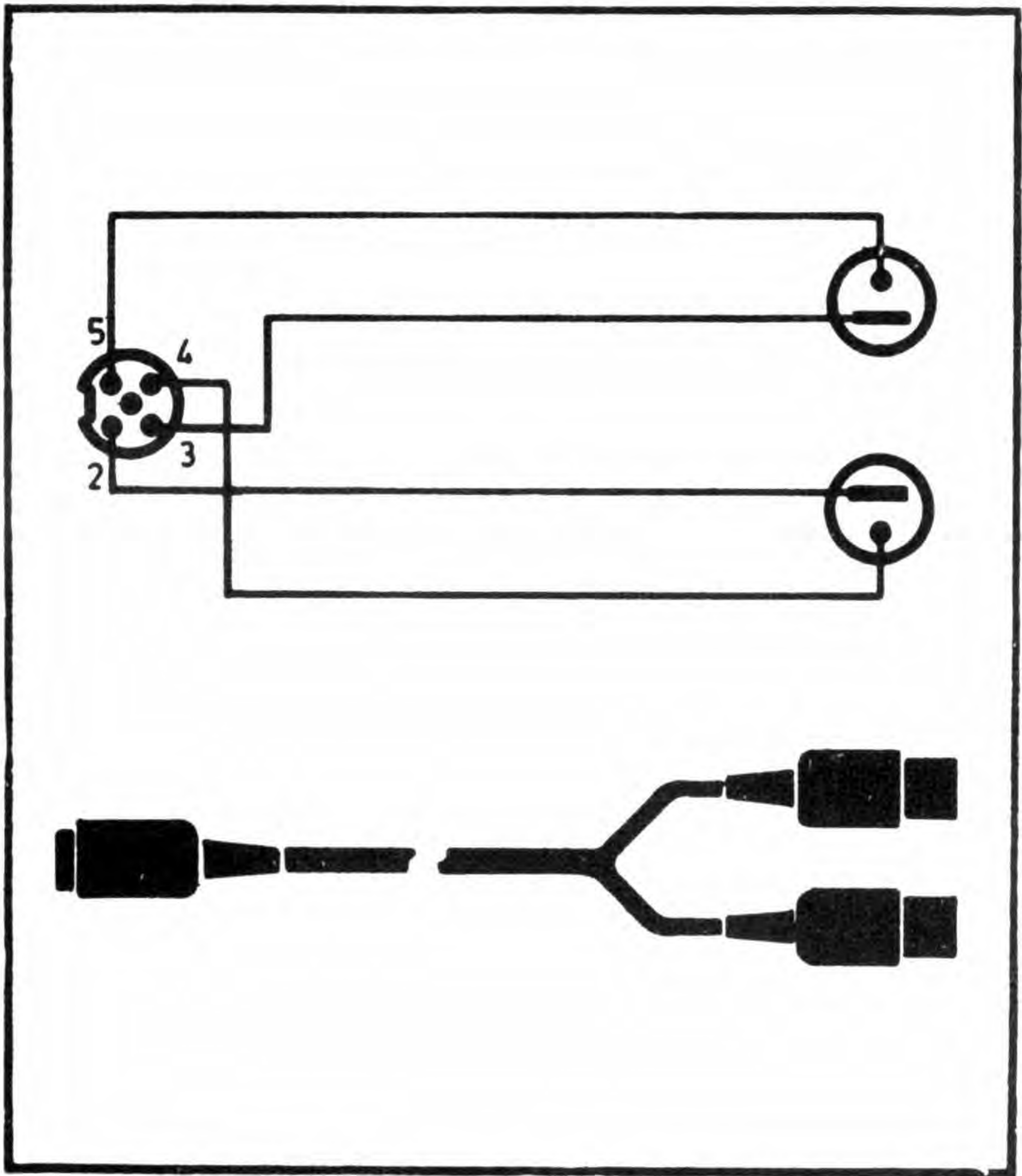
M 518 – (K 134) – 4200 / 4400 REPORT MONITOR
M 140 – (K 134) – 4200 / 4400 REPORT MONITOR
M 534 / 5 – (K 134) – 4200 / 4400 REPORT MONITOR
M 646 – (K 134) – 4200 / 4400 REPORT MONITOR



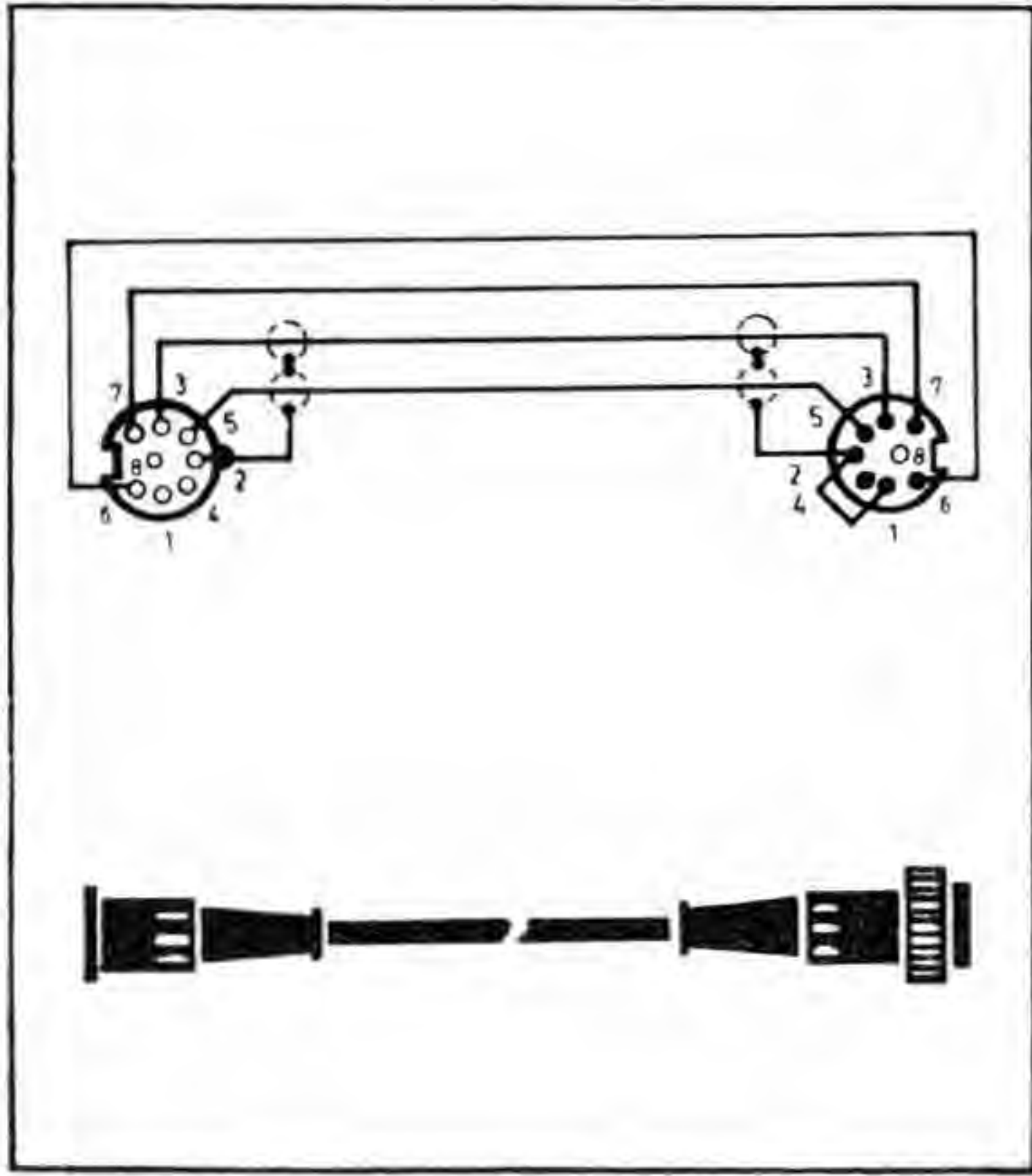
M 518



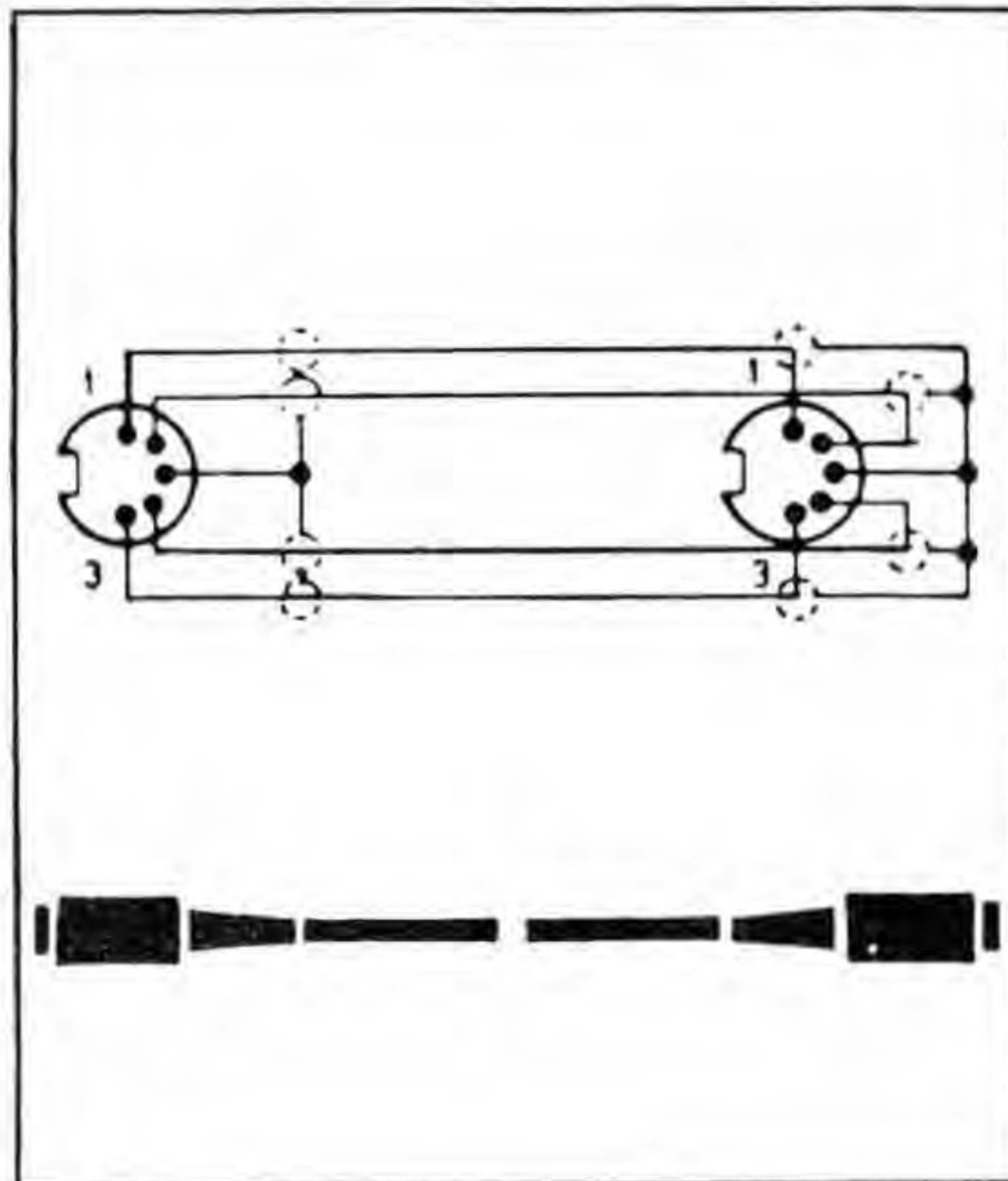
M 912



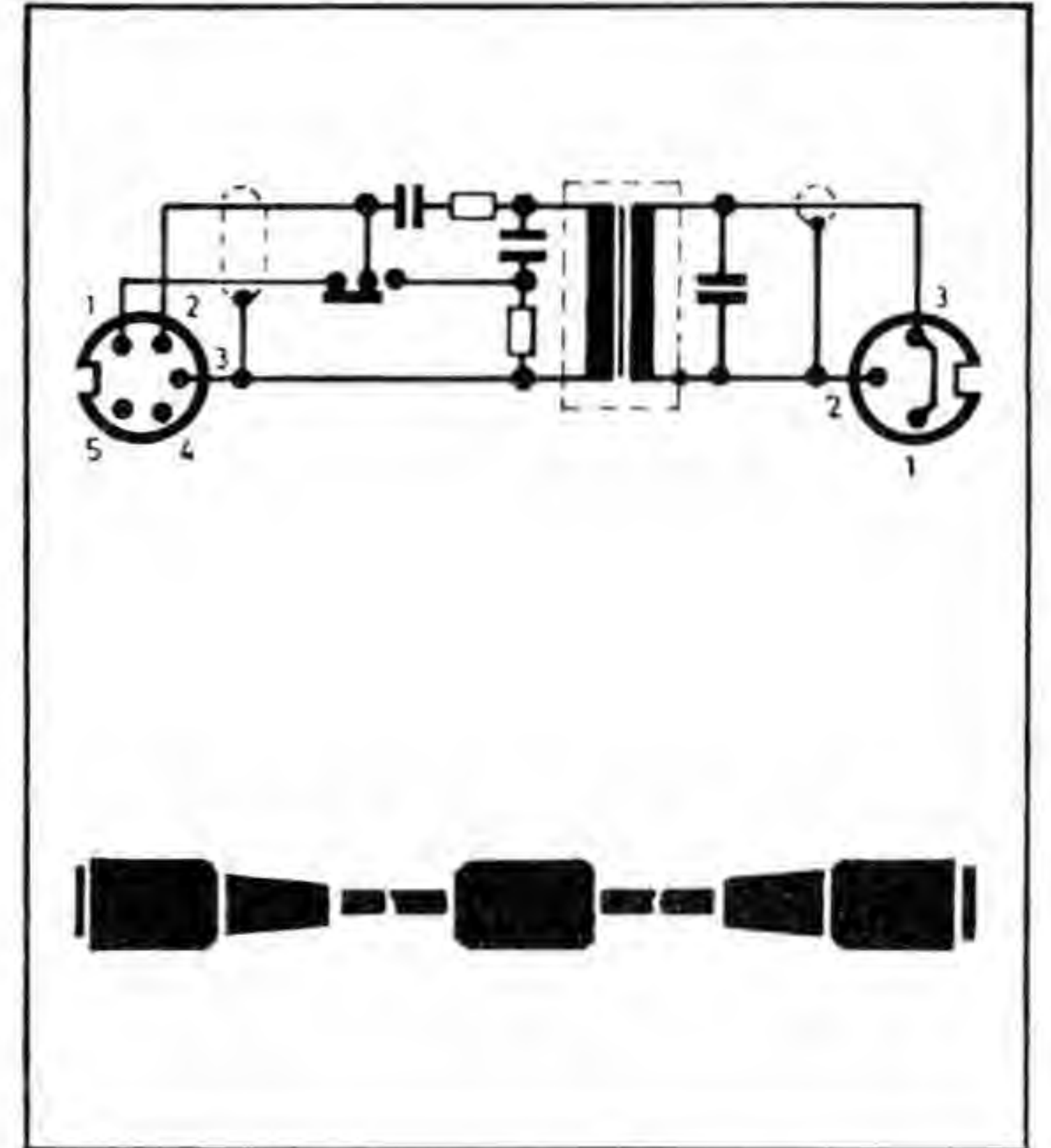
K 633



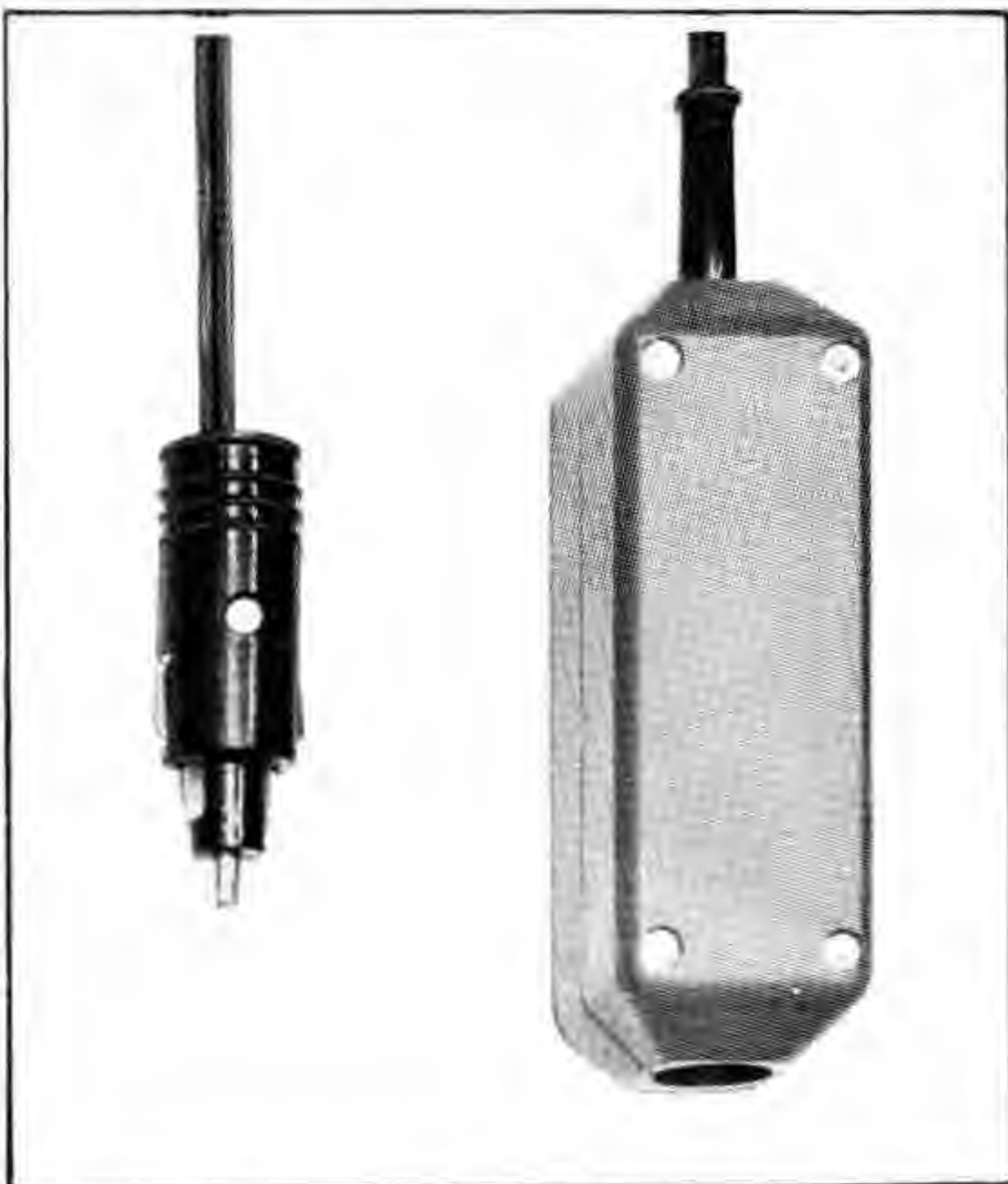
K 134



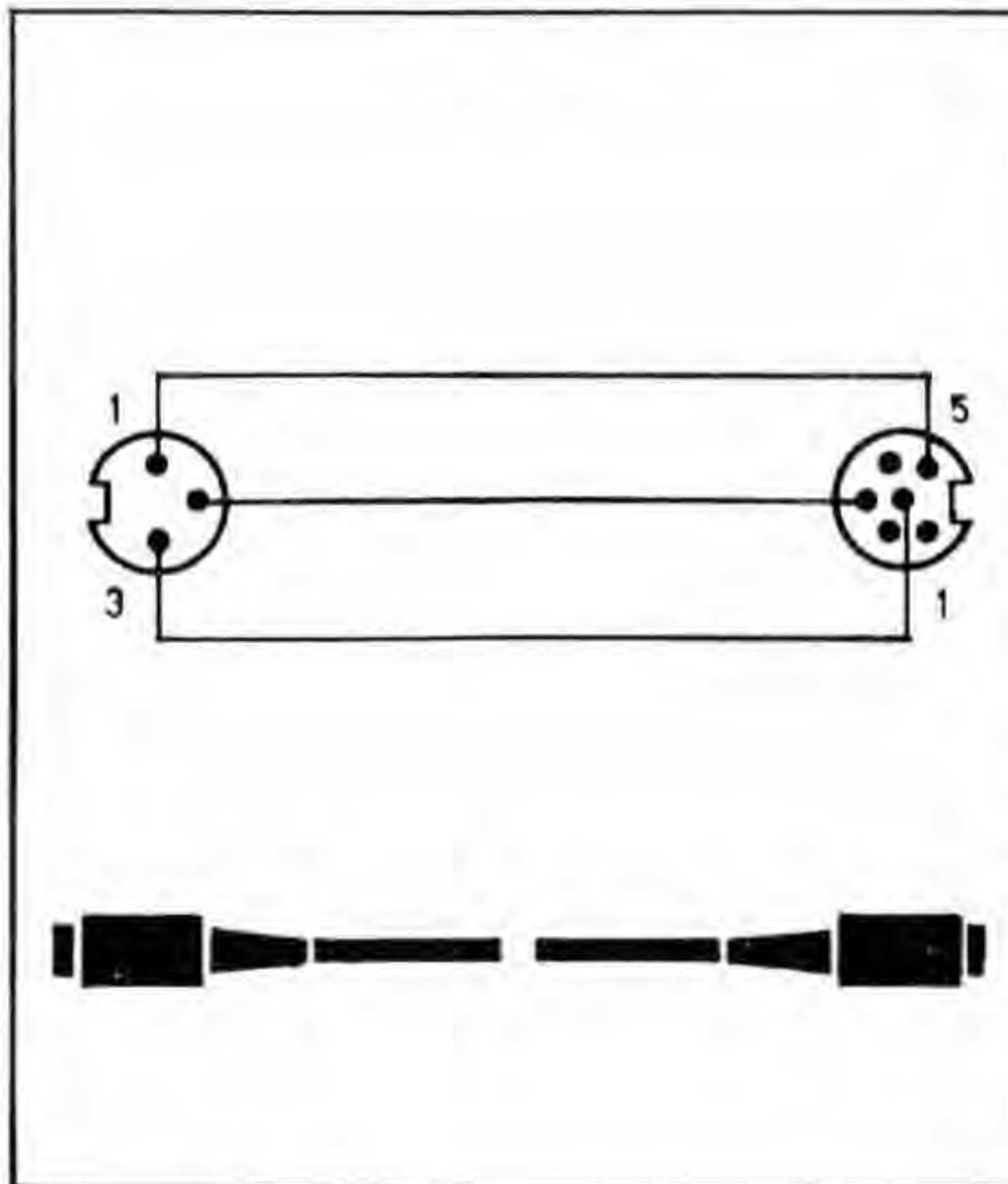
K 541



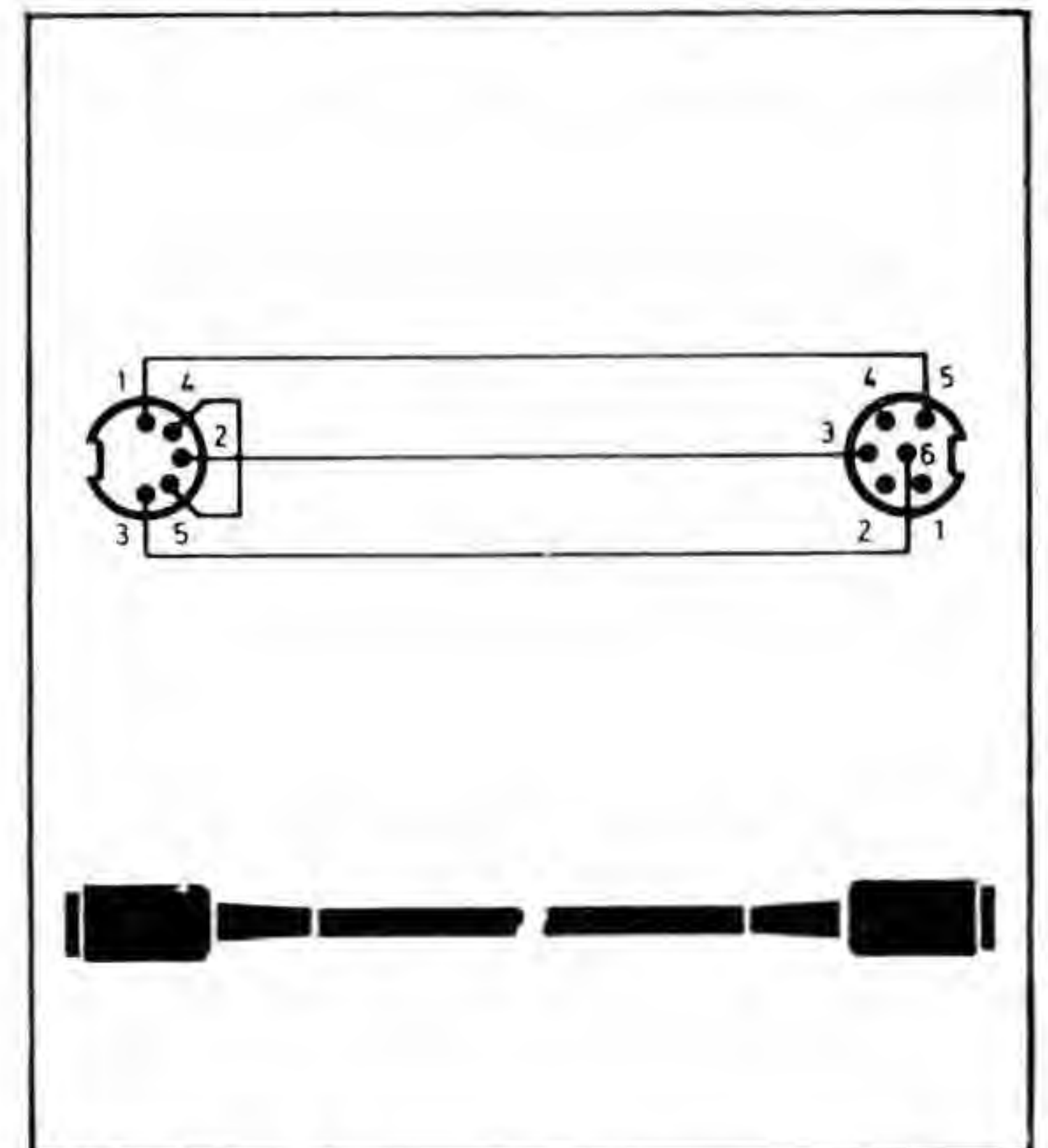
K 524



K 715 A1



K 713



K 714



Z 212



Z 214



Z 124 A 1



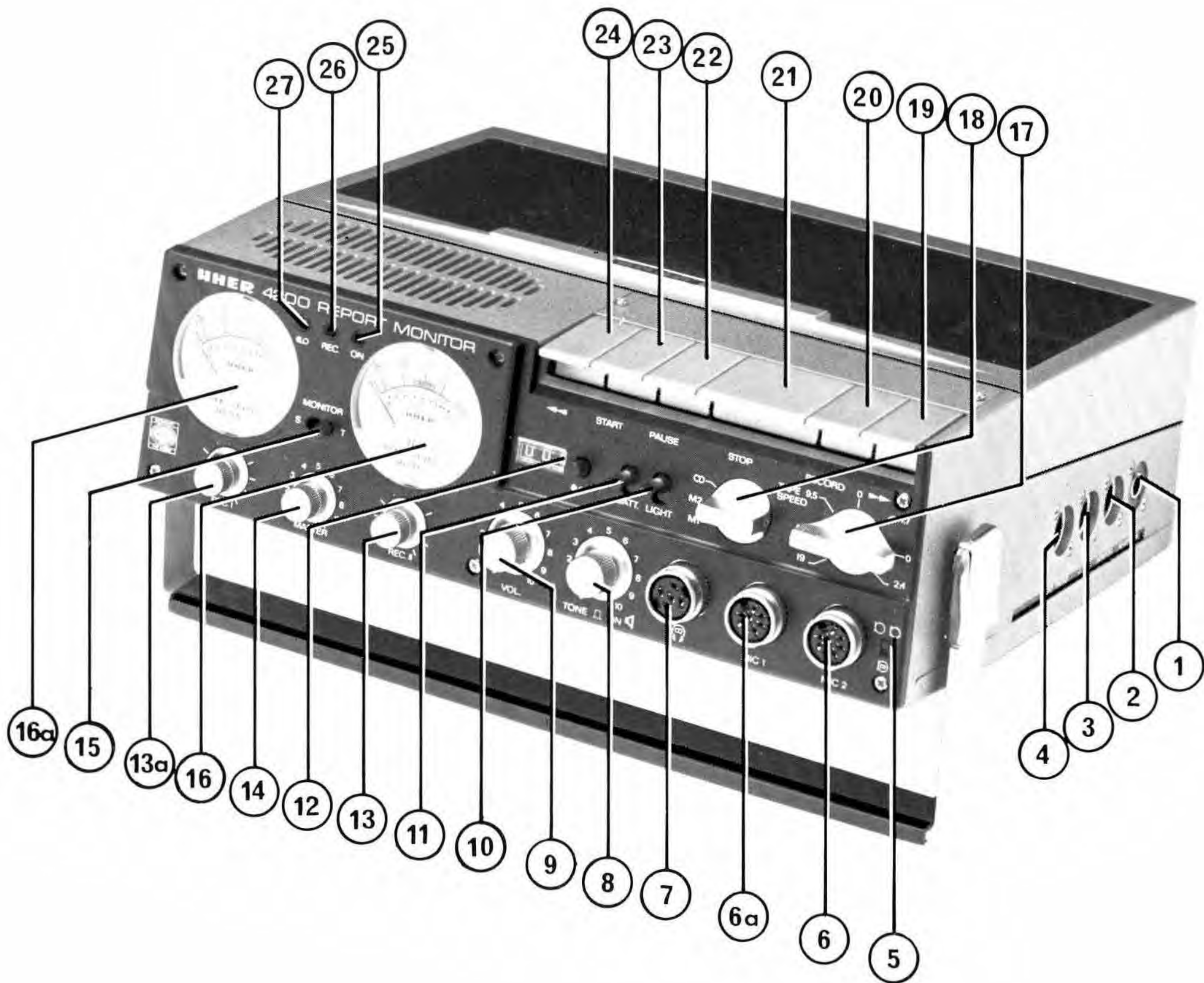
Z 524



Z 526



Z 172





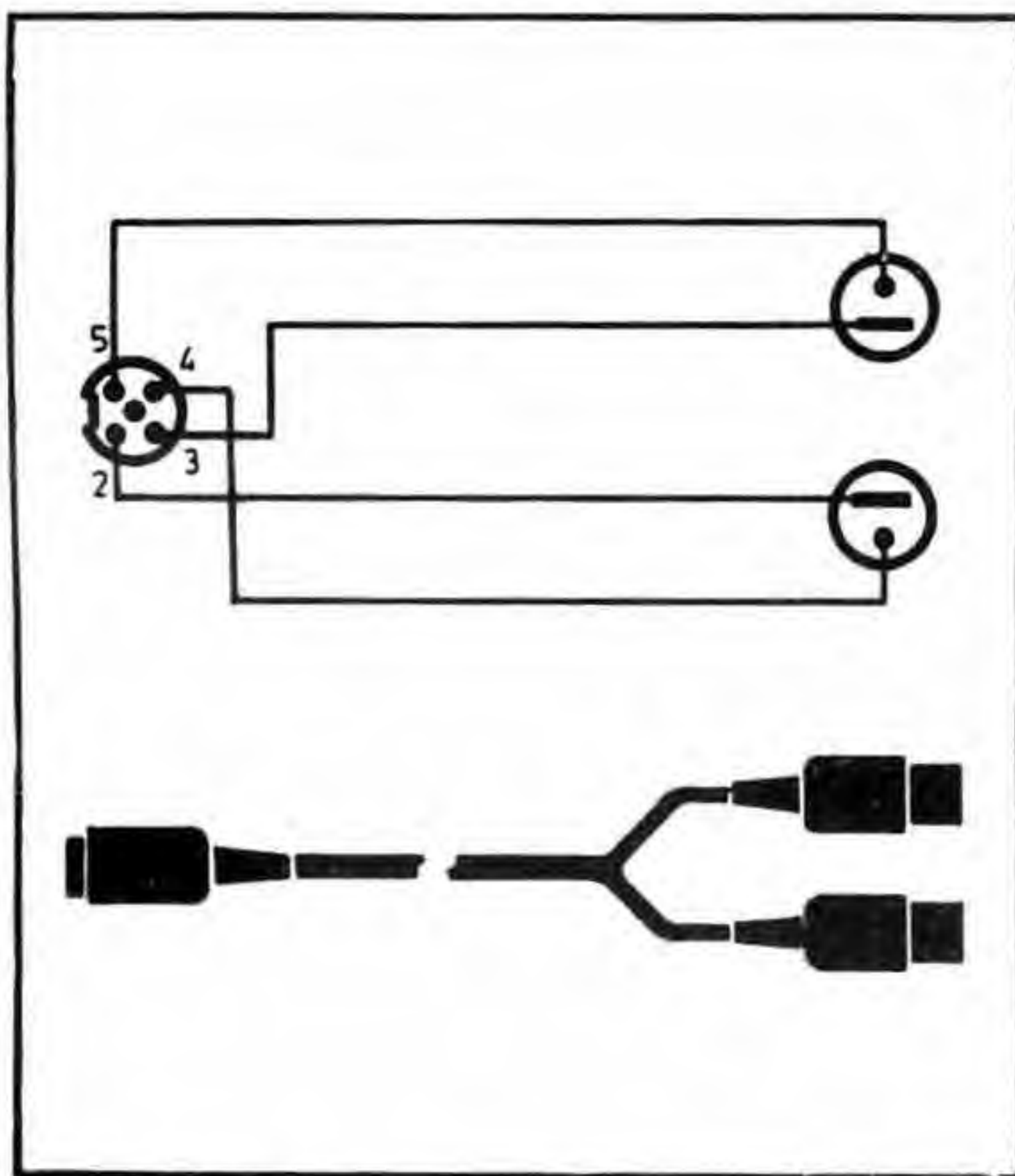
K 717 (2,7 m, 12 V)



W 765  **W 766** 



W 775  **W 776** 



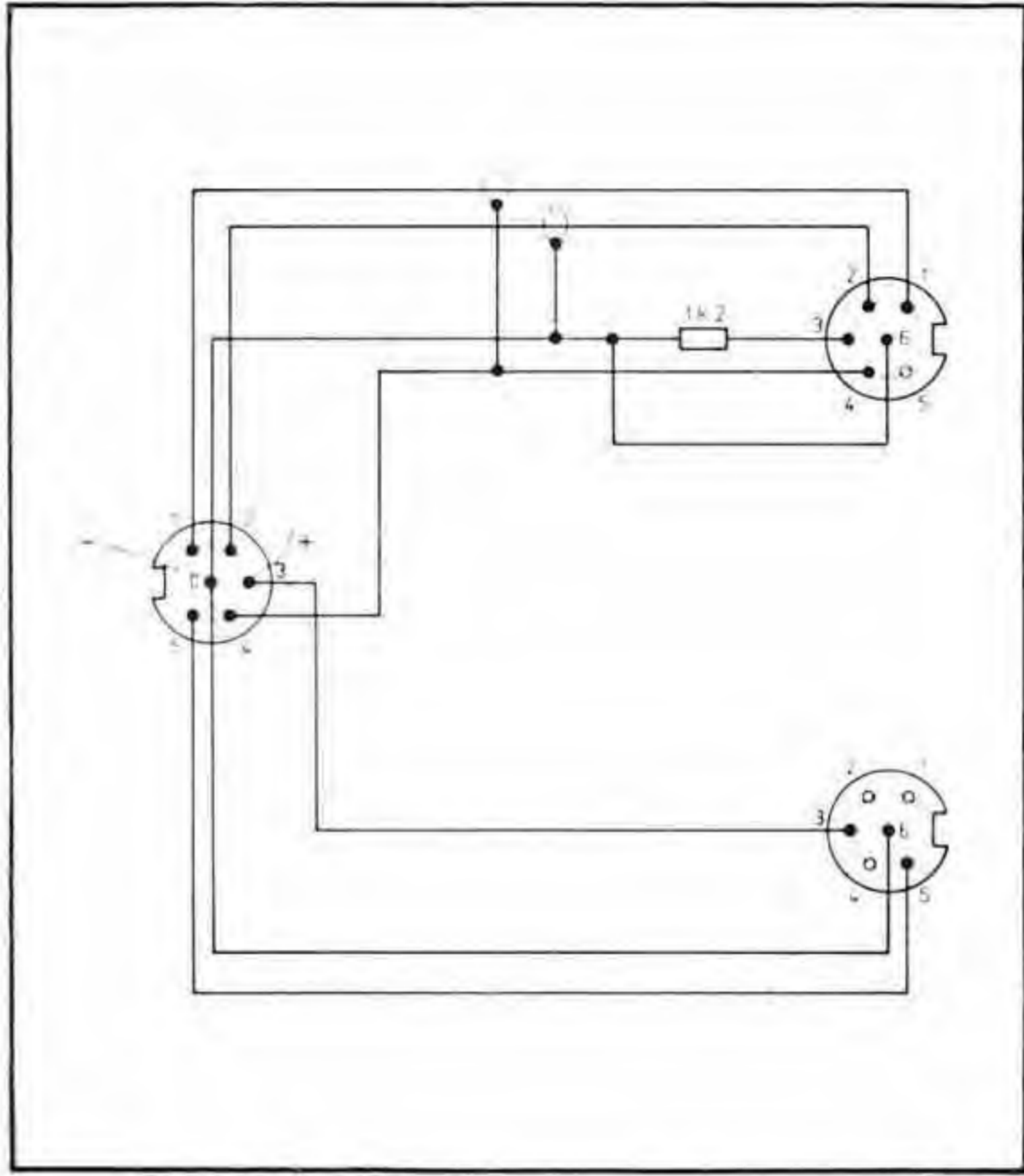
K 633



F 413



A 261



K 646



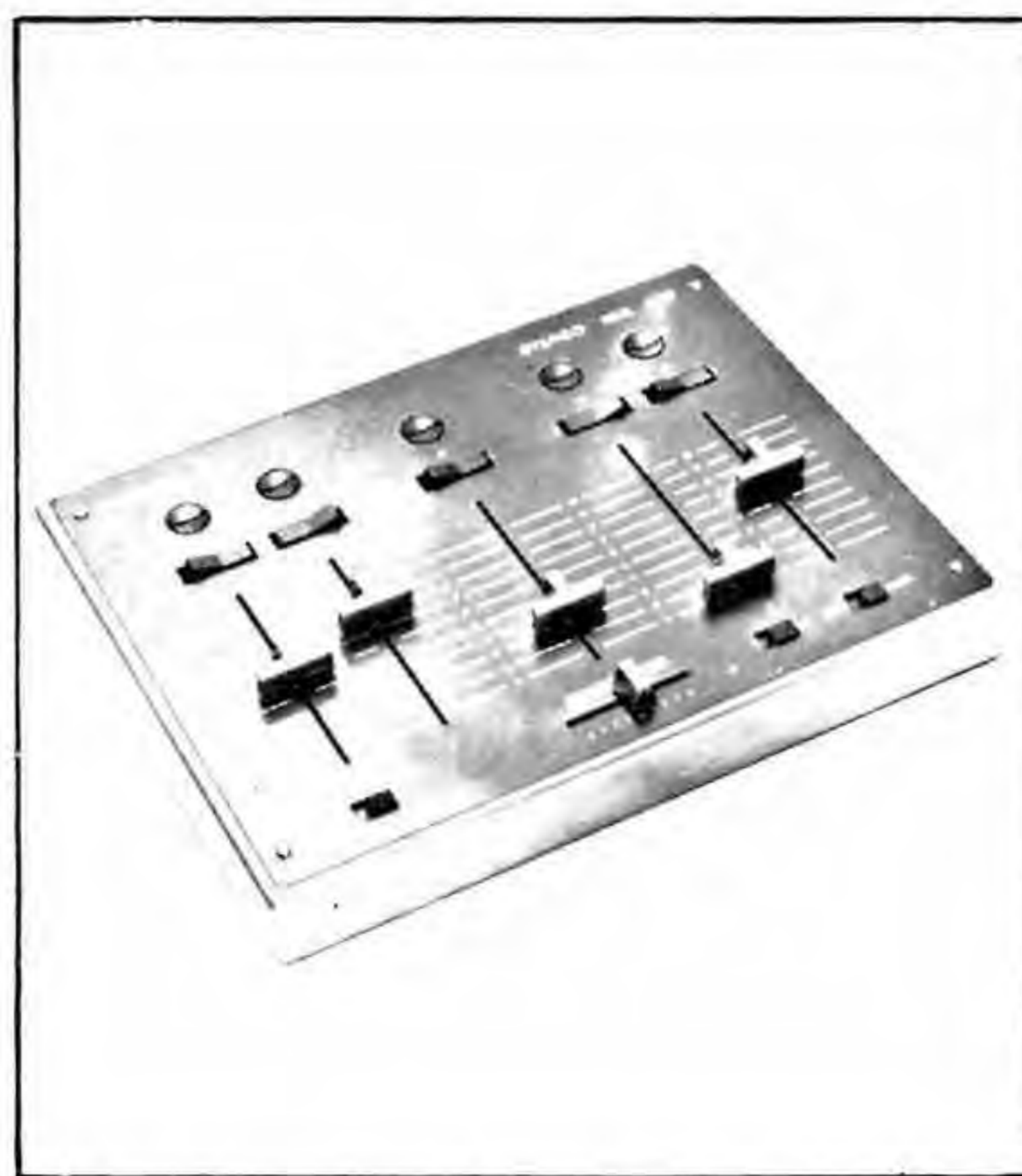
F 211



F 111



A 403



MIX 500 A 125



MIX 700 A 126