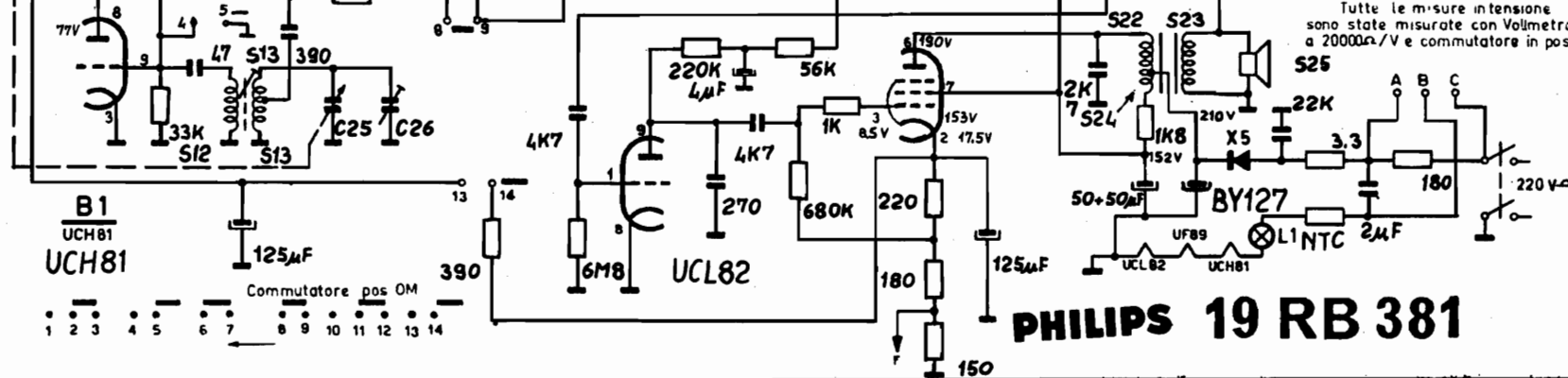
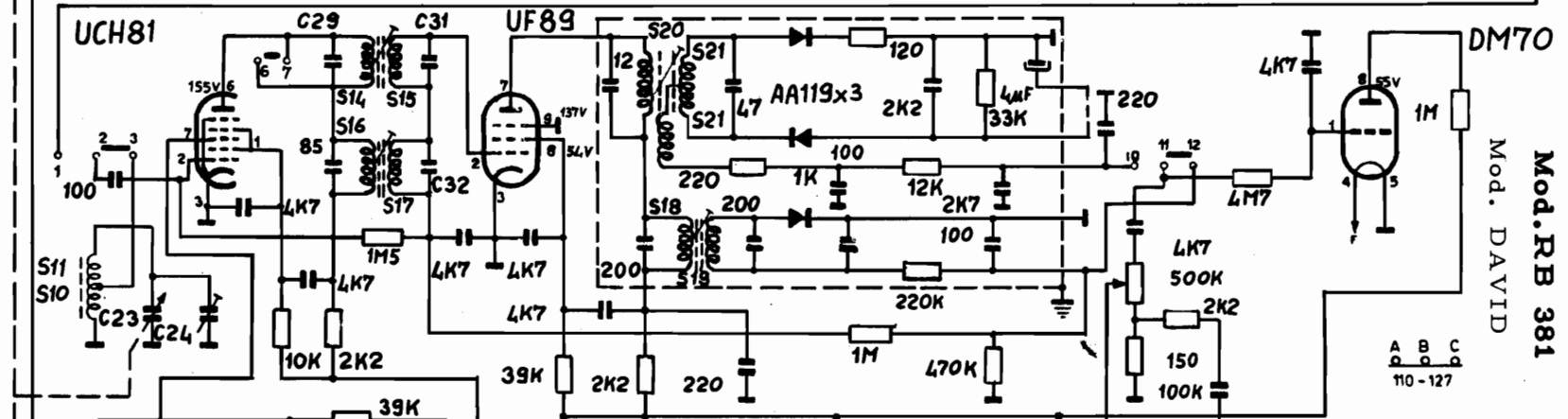
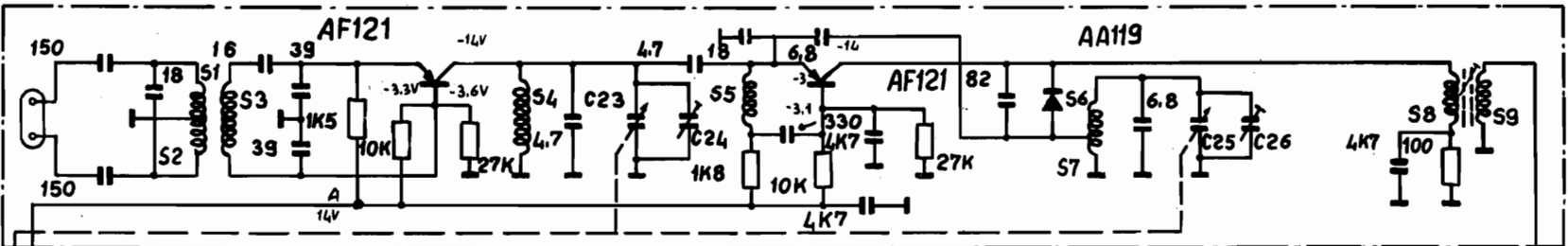


Philips

Modello	19 RB 381 David
Varianti	
Data	
Tipo	Ricevitore AM/FM a 3 valvole + 2 transistor e occhio magico
Alimentazione	c.a. senza trasformatore con raddrizzatore al silicio
Valvole/Transistor installati	AF121, AF121, UCH81, UF89, UCL82, DM70
Note	Il Gruppo FM è a transistor, il rivelatore usa diodi al germanio

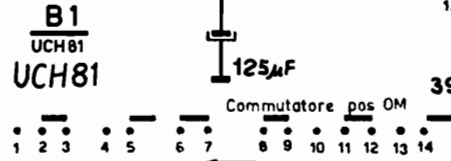
S	10-11-12-13-13'-1-2-3-	14-15-16-17-	4-	20-20'-21-21'-18-19-5-	6-7-22-23-24-25-	8-9
C	17-18-19-1-20-23-24-4-2-3-38-21-28-29-30-25-26-31-32-33-34-6-40-41-35-50-6-23-24'-7-57-51-45-42-36-58-10-9-11-5-55-59-12-	53-54-56-60-43-13-25'-56'-37-44-47-48-39-49-15-45-61-62				
R	9-	11-12-	13-10-1-3	2-25-	14-21-15-22-4-34-23-5-24-33-16-35-6-36-39-26-27-41-36-17-	18-19-20-28-40-30-32-31-8-42

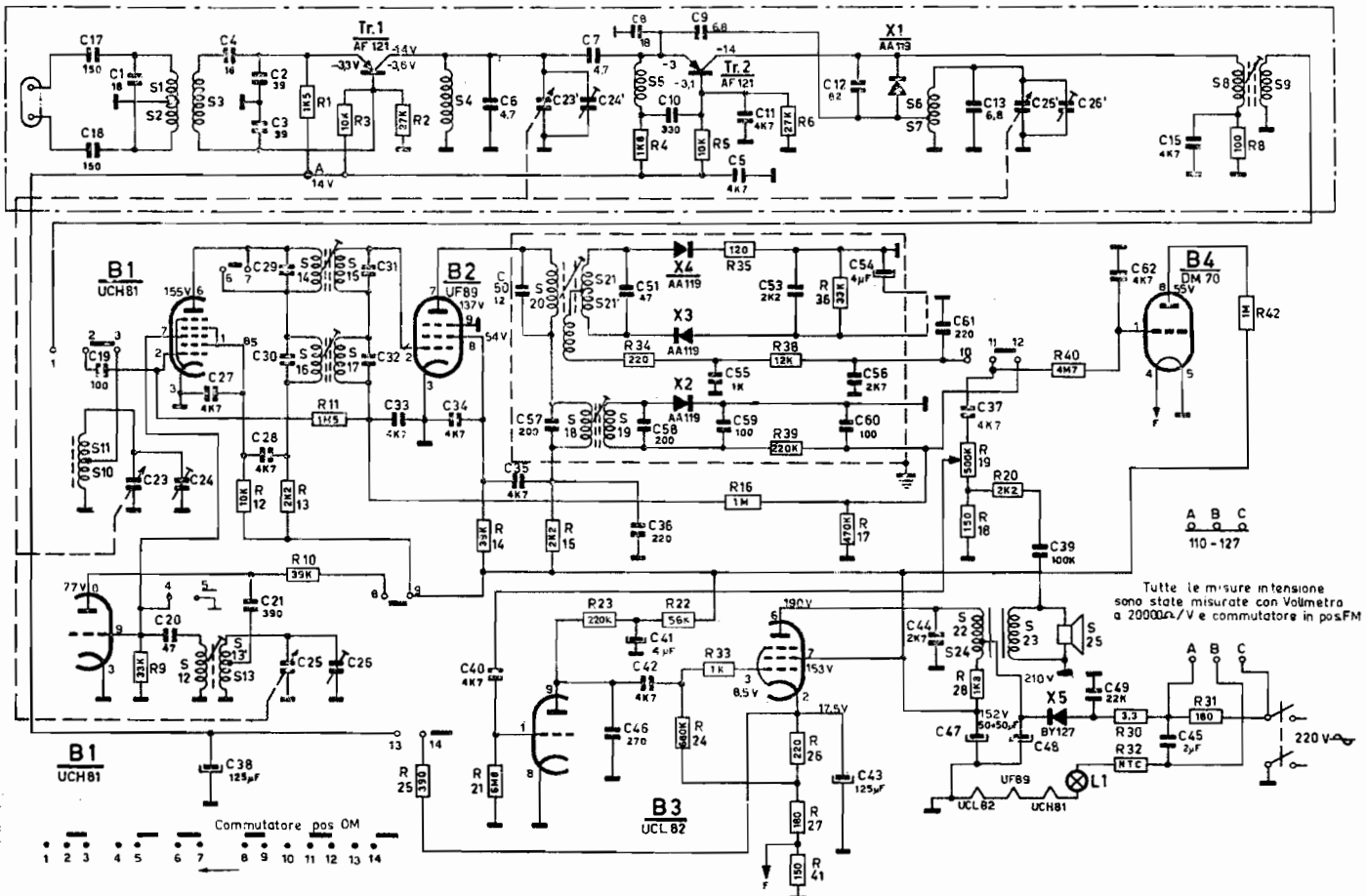


Mod. RB 381
Mod. DAVID

Tutte le misure in tensione sono state misurate con Voltmetro a 20000Ω/V e commutatore in pos.FM

PHILIPS 19 RB 381





PHILIPS - Mod. 19 RB 381