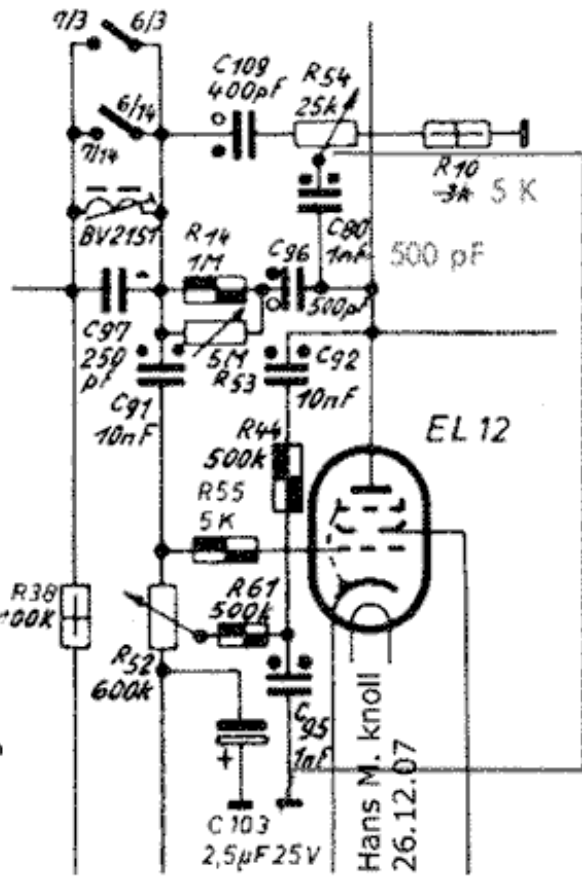
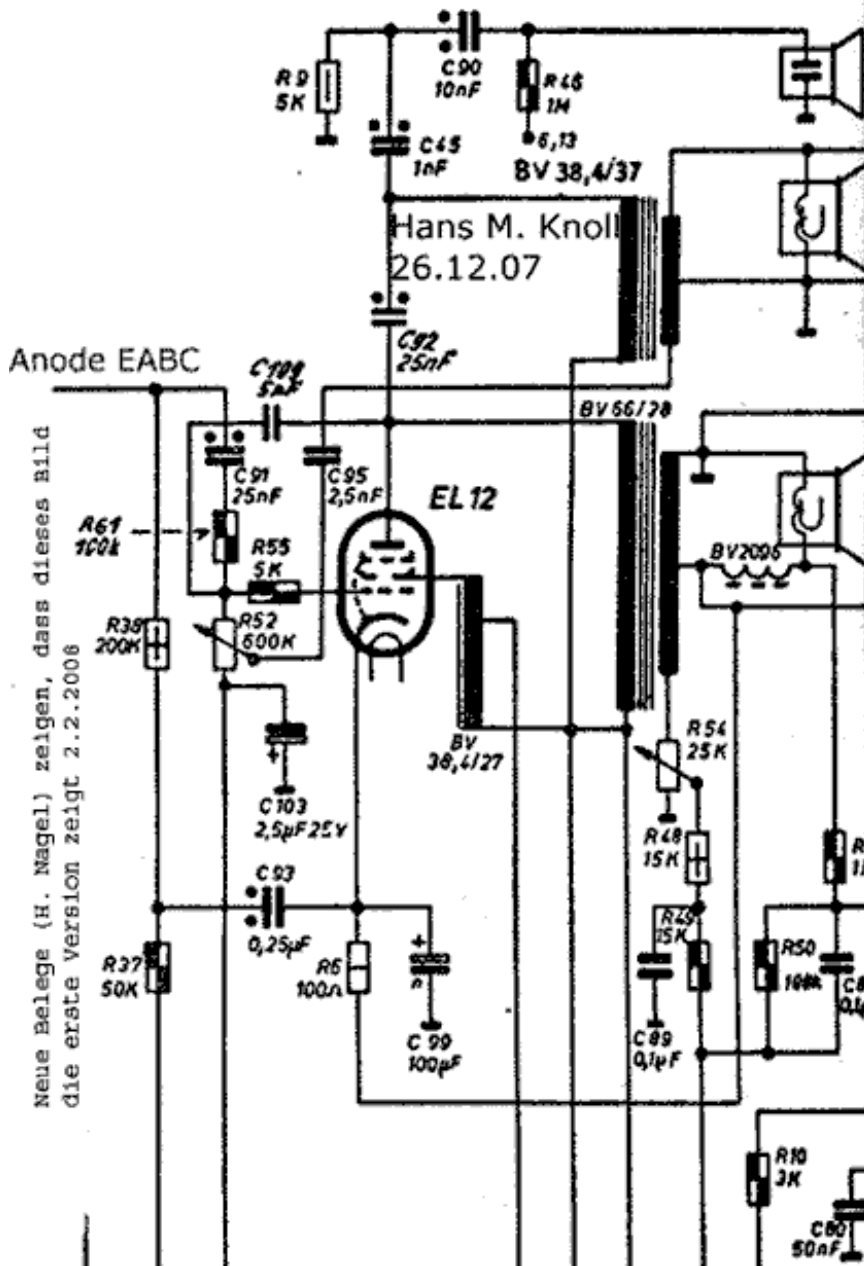


GRUNDIG 4040W / 3D zweite Ausführung mit einem Ausgangstrafo fuer Front und 3D-Gruppe ist ueber einen Elko am Front Kanal angeschlossen.



Der Schaltungsauszug ist einer Werkstatt-Anweisung "Pfeifen beim Motorlauf des 4040W / 3D" in der TI 2/55 entnommen.

mit 2 Ausgangstrafos (Front und 3D)



Neue Belege (H. Nagel) zeigen, dass dieses Bild die erste version zeigt 2.2.2006