

Die interessante Schaltung :

Über die SABA-Empfänger 211 WL und 212 WL

Hermann Freudenberg, Netphen, GFGF; 1995

Von Autor im Januar 2002 bearbeitet für <http://www.radiomuseum.org/>

In seinem Aufsatz über den Einkreiser SABA 240 WL [1] erwähnt *Abele* auch den Einkreiser SABA 211 WL aus dem Jahre 1933. In den bekannten Schaltungssammlungen, z.B. *Lange-Nowisch* [14], fehlt dieses Gerät. Bei der Suche nach technischen Unterlagen konnte Herr *Menzel*, Typenreferent der GFGF für Saba, mit Prospekten [21; 22; 23], Preislisten und vielen Hinweisen helfen; er berichtete aber auch von seiner erfolglosen Suche nach technischen Informationen, u.a. im Familienarchiv von Herrn *Brunner-Schwer*. Ich danke Herrn *Menzel* für seine große Hilfe und für seine Anregungen.

Es zeigte sich auch wieder die Bedeutung der Sammlung *Hans Necker* in Bad Laasphe; das Radio-Museum ist im Besitz sowohl des 211 WL, von dem Herr *Menzel* schon annahm, dass er nie das Werk verlassen hat, als auch des Nachfolgemodells 212 WL. Herr *Necker* stellte beide Geräte für technische Untersuchungen zur Verfügung; auch ihm gilt mein Dank für seine großzügige Unterstützung; diese ausgezeichnete Sammlung verdient es, immer wieder empfohlen zu werden!

Der technische Zustand beider Geräte erlaubte keine Messungen im Betriebszustand. Deshalb wurden die Schaltungen bzw. Schaltungsänderungen aufgenommen und die Werte unbekannter Bauelemente, z.B. der Induktivitäten und der Schaltkapazitäten, an den Originalteilen gemessen, so dass die Eigenschaften der Geräte mit den PC-Programmen ELECTINA und PSPICE simuliert werden konnten.

Das Gerät 211 WL hat die Datumstempel 8.33 und 10.33, das Gerät 212 WL den Stempel 9.34; Abbildungen der Geräte finden sich in [25, S. 17] bzw. [26, S. 30; 27, S. 17].

Der Einkreiser SABA 211 WL

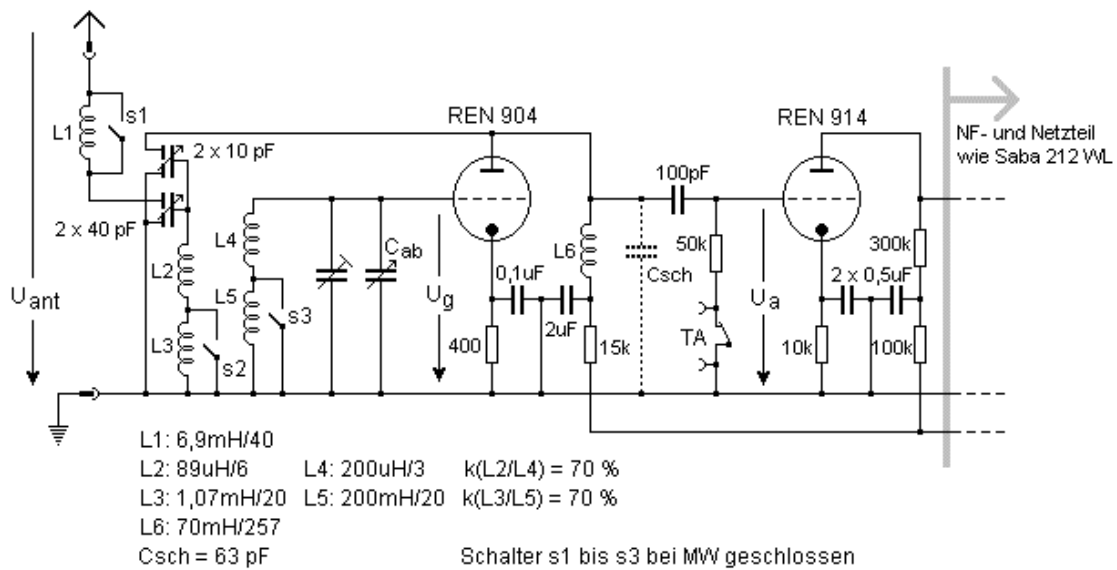


Bild 1: Schaltung des SABA 211 WL, aufgenommen an dem Sammlungsstück des Radiomuseums *Hans Necker* in Bad Laasphe (Werte hinter den Induktivitäts-Angaben sind die Wicklungswiderstände in Ohm)

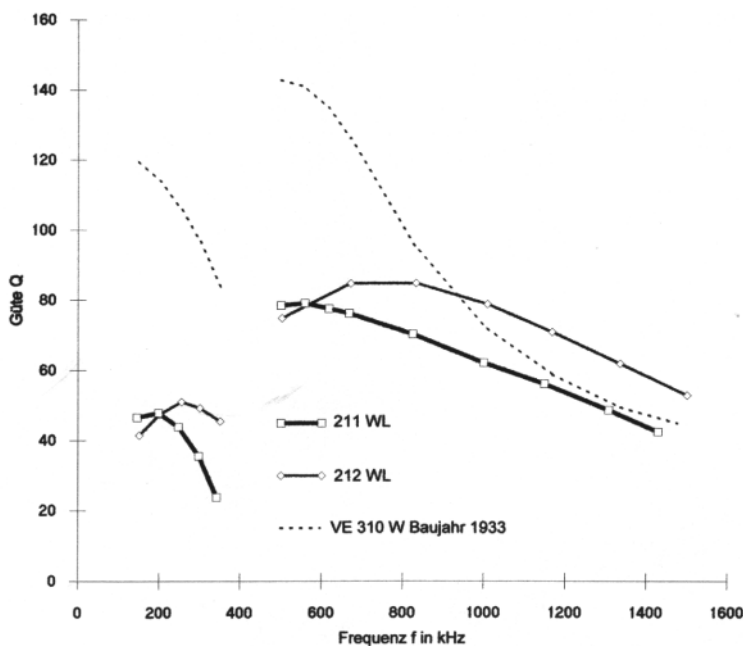


Bild 2: Güte Q der Abstimmkreise als Funktion der Frequenz. Messung ohne Antenne und ohne Betriebsspannung.

Die Schaltung zeigt Bild 1. Bemerkenswert ist die aperiodische HF-Verstärkung mit der Triode REN 904 und die Anordnung der Differentialdrehkos für Antenne und Rückkopplung. Die Kreisgüte Q (Bild 2) wurde durch Messung der 3-dB-Grenzen ohne Betriebsspannungen gemessen; aus der Güte wurde mit $R_o = Q \cdot \omega \cdot L$ der Resonanzwiderstand R_o (Bild 3) des Schwingkreises (Zylinderspule, CuL-Draht, Abschirmbecher) berechnet. Zum Vergleich sind auch die Daten der Käfigspule eines VE 301 W (Mende, Baujahr 1933) eingetragen.

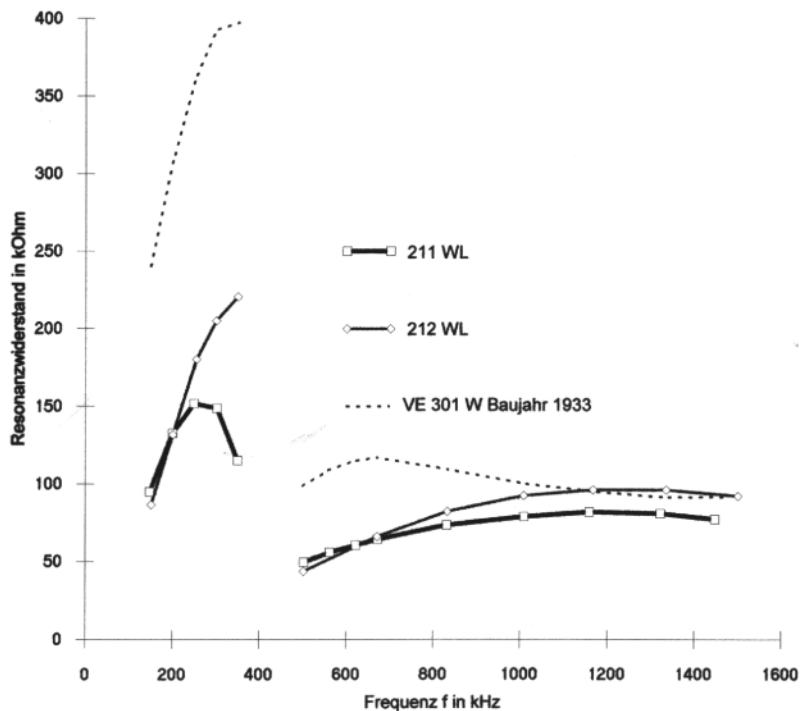


Bild 3: Resonanzkurven R_o als Funktion der Frequenz, berechnet aus der Güte Q

Die Betriebseigenschaften ohne Rückkopplung (Entdämpfung $e = 1$) bzw. mit Rückkopplung wurden mit den Simulationsprogrammen ELECTINA und PSPICE mit dem Simulationsmodell entsprechend Bild 4 ermittelt; alle Untersuchungen mit Rückkopplung wurden mit einer Entdämpfung $e = 20$ durchgeführt, die sich in der Praxis noch betriebssicher einstellen lässt [6, S.133; 10; 13; 18, S. 393]; die Entdämpfung ist definiert als das Verhältnis von Gitterwechselspannung mit Rückkopplung zur Gitterwechselspannung ohne Rückkopplung bei konstanter Antennenkopplung und konstanter Frequenz.

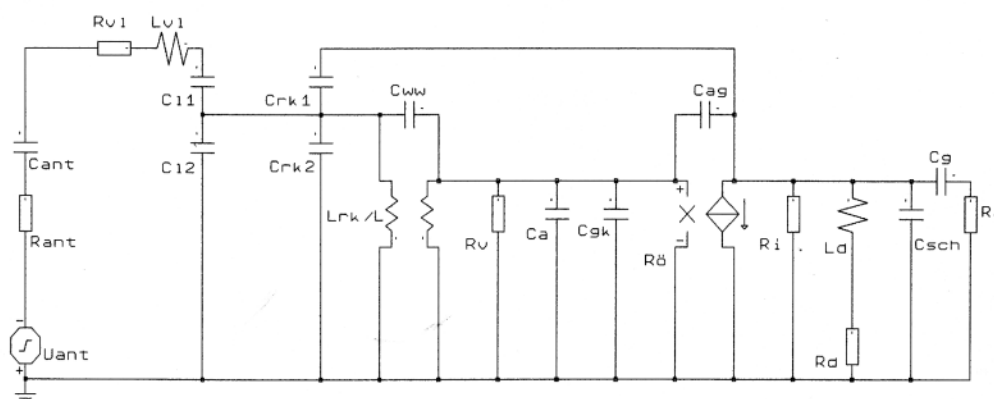


Bild 4: SABA 211 WL. ELECTINA-/PSPICE-Simulationsmodell.

Die Ergebnisse der PSPICE-Simulation zeigen die folgenden Bilder:

- Bild 5: Halbwertsbreite
- Bild 6: Trennschärfe
- Bild 7: Verstärkung U_a/U_g
- Bild 8: Gesamtverstärkung U_a/U_{ant} bei Mittelstellung der Antennendrehkos

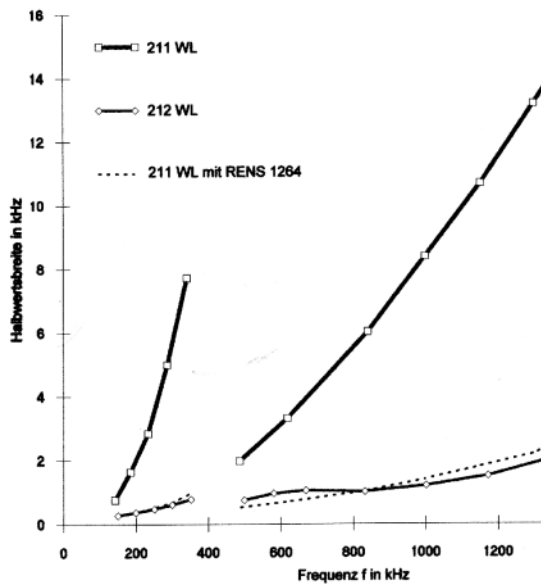


Bild 5: Halbwertsbreite als Fkt. der Frequenz. Entdämpfung 20-fach.

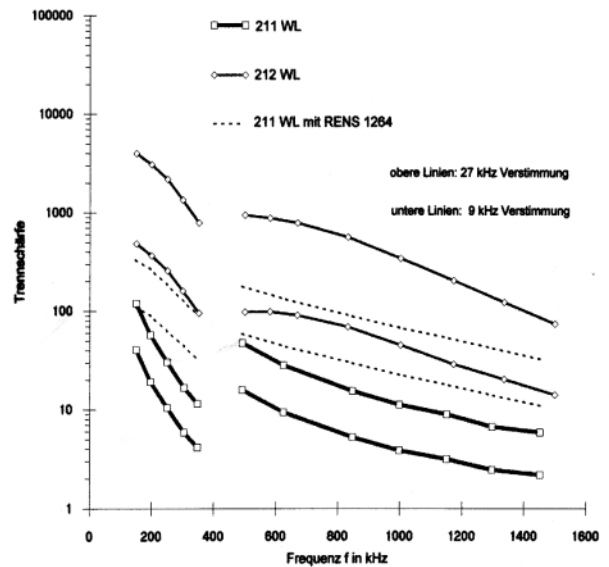


Bild 6: Trennschärfe bei 9 kHz bzw. 27 kHz Verstimmung. Entdämpfung 20-fach.

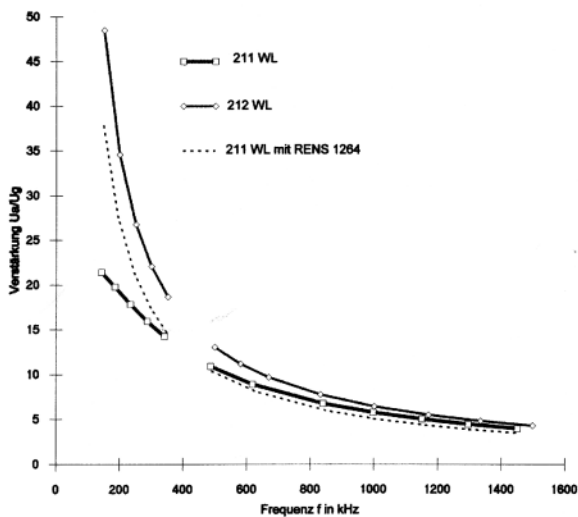


Bild 7: Verstärkung U_a/U_g als Fkt. der Frequenz

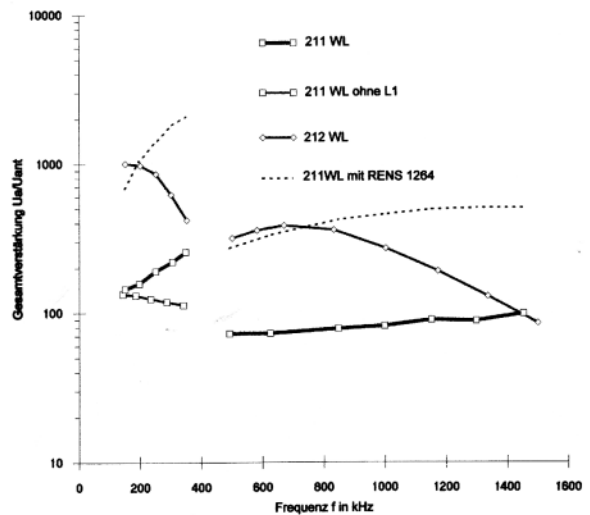


Bild 8: Gesamtverstärkung U_a/U_{ant} als Funktion der Frequenz

Diese Bilder lassen erkennen, dass der Einkreiser 211 WL im Vergleich zu dem Nachfolgetyp 212 WL (Bandfilterzweikreiser) sehr schlechte HF-Eigenschaften besitzt, obwohl die Kreisgüte der beiden Empfänger nicht wesentlich voneinander differiert (Bild 2); die zwei Kreise des 212 WL können alleine die besseren Eigenschaften nicht erklären.

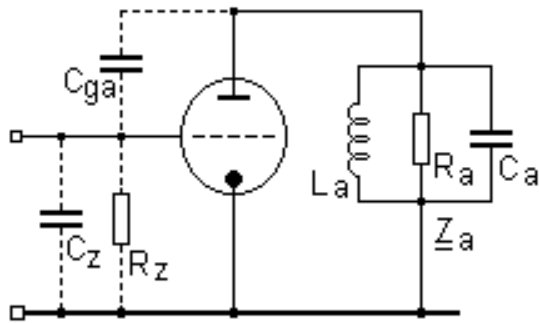


Bild 9: Anodenrückwirkung auf den Gitterkreis

Worauf ist das schlechte Verhalten zurückzuführen?

Bild 9 zeigt den Einfluss der Gitter-Anoden-Kapazität C_{ga} auf den Eingangswiderstand einer Röhre bei komplexem Außenwiderstand Z_a , bestehend aus L_a , R_a und C_a ; im Gitterkreis erscheint - hervorgerufen durch die Gitter-Anodenkapazität und die Verstärkung der Röhre – ein reeller Widerstand der Größe

Fehler! ;

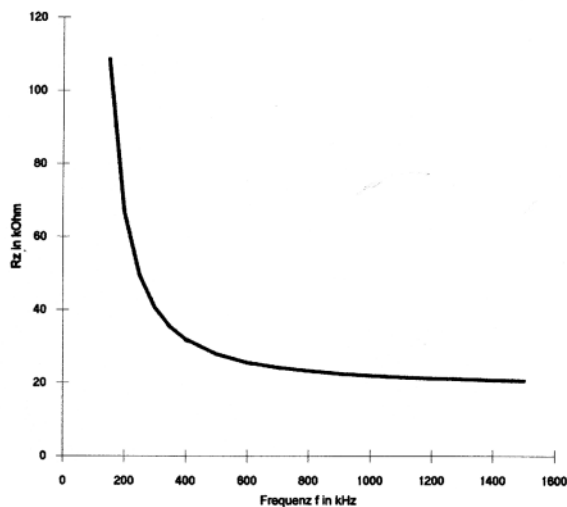


Bild 10: Durch die Gitteranodenkapazität C_{ga} hervorgerufener Verlustwiderstand R_z im Gitterkreis als Fkt. der Frequenz

dabei ist V_b die Blindkomponente der Verstärkung. Der Widerstand ist negativ (Entdämpfung), wenn der Außenwiderstand induktiv ist, und positiv (Dämpfung!), wenn der Außenwiderstand kapazitiv ist [5, S. 153]. Was bedeutet dieses Verhalten für die hier untersuchte Schaltung?

Die Resonanzfrequenz des Anodenschwingkreises (Bild 1), gebildet aus der Drossel L_6 und der Schaltungskapazität C_{sch} , liegt bei 75 kHz, also unterhalb des Langwellenbereichs. Damit ist der Anodenkreis für alle Frequenzen der Lang- und Mittelwellenbereiche (> 150

kHz) kapazitiv mit der Folge, dass im Gitterkreis ein Widerstand R_z erscheint, der auf den Resonanzkreis L_4/C_{ab} bzw. L_5/C_{ab} dämpfend wirkt. Bild 10 zeigt die Größe dieses Widerstandes, der im Mittelwellenbereich bei 30 k Ω liegt und damit erheblich kleiner ist als der Resonanzwiderstand des Schwingkreises (Bild 3). Durch die Anodenrückwirkung der Triode tritt also eine ganz erhebliche Dämpfung des Gitterkreises auf, die die schlechten

Betriebseigenschaften (Bilder 5, 6, 8) erklärt. - Der gleiche Effekt tritt auch bei jedem Audion mit Triode auf [15, S. 298]; deshalb kommt auch beim VE 301 W die größere Kreisgüte der Käfigspule (HF-Litze!) praktisch kaum zur Wirkung; die meisten 2-Röhren-Einkreiser der Saison 1933/34 hatten u.a. aus diesem Grund bereits ein Schirmgitteraudion [25] („Kraftaudion“)!

Es liegt die Frage nahe, warum Saba den HF-Verstärker mit Triode baute. War es nur der Versuch, den damals üblichen 3-Röhren-Einkreiser (Trioden-Audion, Trioden-NF-Vorverstärker, NF-Endstufe) ohne Vergrößerung des Aufwandes zu verbessern? Der HF-Verstärker versprach eine stabilere Rückkopplung [6, § 6], der Anodengleichrichter eine verzerrungsärmere Demodulation. Die Wirkung der Anodenrückwirkung war 1933, im Erscheinungsjahr des Gerätes, hinreichend bekannt [2; 5, S. 151 ff.]. Die Schirmgitterröhre, bei der das Problem der Anodenrückwirkung durch die gegenüber der Triode um Zehnerpotenzen kleinere Gitter-Anoden-Kapazität gelöst war, war seit 1928 (RENS 1204) auf dem Markt. War die Schirmgitterröhre zu teuer (Mehrpreis 6,- RM [25])? Zu dem Mehrpreis der Röhre wären die Kosten für Schirmgitterspannungsteiler und -kondensator und für die Anodenzuleitung gekommen. Die mit Schirmgitterröhre erzielbaren Verbesserungen zeigen ebenfalls die Bilder 5 bis 8 für die RENS 1264; insbesondere wären die Verbesserungen der Trennschärfe (Bild 6) und der Gesamtverstärkung (Bild 8) ganz beträchtlich gewesen! In dieser Ausführung wäre der Satz „Es dürfte der beste Einkreiser der Saison sein, überhaupt das beste Einkreisgerät, das je gebaut wurde“ [21] vielleicht berechtigt gewesen. Auffallend ist, dass sich in [25] der sonst in den Katalogen ungewöhnliche Hinweis findet „Konstruktionsänderungen vorbehalten“.

Vielleicht war man auch bei Saba 1933 noch der Meinung, dass sich die Verluste eines Schwingkreises durch Rückkopplung beliebig „verkleinern“ lassen [4, S. 4; 6, S. IV und 133], auch die durch die Gitter-Anoden-Kapazität hervorgerufenen Verluste. Immerhin waren 1933 von 28 Einkreis-Netzempfängern noch 16 mit Trioden (REN 904 oder REN 914) bestückt [25], u.a. auch der Volksempfänger.

Der Bandfilter-Zweikreiser SABA 212 WL

Der Einkreiser SABA 211 WL hielt aus den genannten Gründen sicherlich nicht, was die Werbung [21] versprach. Er wurde wahrscheinlich nur in kleiner Stückzahl gebaut und scheint heute selten zu sein; der Verfasser und insbesondere Herr *Menzel* wären den Sammlerfreunden dankbar für entsprechende Hinweise. Die Liste „seltene Geräte“ in [29] führt das Gerät dreimal auf.

Aufgrund von Nachforschungen von *Ralf Ketterer* (Franziskanermuseum Villingen) kann als sicher gelten, dass Saba schon vor der Leipziger Frühjahrsmesse 1934 den Einkreiser 211 WL mit Triode in der HF-Stufe durch einen Bandfilter-Zweikreiser mit Pentode als HF-Verstärker ersetzte, den SABA 212 WL, der zum gleichen Preis (169,- RM) angeboten wurde [22]; das Schaltschema in [20] trägt das Datum vom 31.10.1933. In [27, S. 17] wird er als „Fernempfänger“ und „technisch neues Empfangsgerät“ bezeichnet; die Bandfilteranordnung („Sekundärempfänger“) mit nachfolgendem aperiodischem HF-Verstärker war jedoch längst bekannt (z.B. [11, S. 54 u. 55]), NF-Teil, Stromversorgung und Gehäuse entsprachen dem 211 WL.

Das untersuchte Gerät unterscheidet sich von der Schaltung nach [14; 20] wie folgt:

- der Antennen-Kondensator hat eine Kapazität von 50 pF/30 pF
- die Antenne ist an die Mitte der MW-Spule angekoppelt
- der Kopplungskondensator des Bandfilters hat eine Kapazität von $50 \text{ Tcm} = 55 \text{ nF}$

Die normierte Kopplung $K = k \cdot Q$ [8] mit $k = C_{ab}/C_k$ (C_{ab} = Kreiskapazität) der beiden Bandfilterschwingkreise durch den Kopplungskondensator $C_k = 55 \text{ nF}$ ist unterkritisch und sehr lose und liegt im LW-Bereich zwischen 0,42 und 0,08, im MW-Bereich zwischen 0,7 und 0,05; dadurch verhalten sich die beiden Kreise annähernd wie zwei nullgekoppelte Einzelkreise; mit wachsender Rückkopplung wird der Koppelgrad weiter verringert [18, S. 407]. Da die Kopplung mit der Frequenz abnimmt, nimmt auch die Gesamtverstärkung mit der Frequenz ab (Bild 8). Der zweite Kreis kann durch Rückkopplung entdämpft werden, um Nahselektion und Empfindlichkeit zu erhöhen, der erste, nicht entdämpfte Kreis erhöht die Weitabselektion und macht den rückgekoppelten zweiten Kreis weitgehend unabhängig von der Antenne. Es ist schaltungstechnisch bedeutsam, dass der Fußpunkt der Rückkopplungsspule nicht an Masse, sondern an den Kopplungskondensator angeschlossen ist. Die Wirkung ähnelt der in [10] untersuchten Rückkopplungsschaltung; durch die im langwelligen Teil des Empfangsbereichs wirksame Rückkopplung über den Kopplungskondensator $C_k = 55 \text{ nF}$ verringert sich die Frequenzabhängigkeit der Rückkopplungskapazität für konstante Entdämpfung.

Die Bilder 5 bis 8 zeigen die Verbesserungen gegenüber dem Vorgängermodell SABA 211 WL; bemerkenswert ist insbesondere die erheblich verbesserte Trennschärfe, eine Folge der Verwendung einer Pentode als HF-Verstärker und eines zweiten abstimmbaren Schwingkreises.

Aperiodische HF-Verstärkung

Beiden Saba-Geräten ist im HF-Teil gemeinsam, dass die HF-Verstärkerstufe aperiodisch an den folgenden Demodulator (Anodengleichrichter) gekoppelt ist; diese einfachste Schaltung eines abgestimmten HF-Verstärkers ist seit Einführung der Verstärkerröhre bekannt und wurde schon in der Anfangszeit des Rundfunks Amateuren empfohlen [12, S. 129]; ein Beispiel früher industrieller Anwendung für den Rundfunkempfang ist die Loewe-Mehrfachröhre 2 HF mit zwei RC-gekoppelten Raumladegittersystemen für HF-Verstärkung [7; 24, S. 229; 28, Blatt 28 LO 01 H]; v. *Ardenne* hat über aperiodische Verstärker berichtet [3].

Aperiodische HF-Verstärkung wurde bei Röhrenempfängern vieler Fabrikate und Typen vielfach angewendet (Tabelle). Der aperiodische Kreis liegt sowohl im Antennen-/Gitterkreis wie auch im Anodenkreis der ersten wie auch der letzten HF-Röhre. Nachteilig bei aperiodischem Antennenkreis ist die Gefahr der Kreuzmodulation, der Vorteil liegt darin, dass die Antenne durch die Röhre vom Schwingkreis entkoppelt ist und diesen nicht bedämpft und nicht verstimmt.

Da Saba wohl im Interesse kleiner Verzerrungen als Demodulator einen Anodengleichrichter verwendete und die Geräte mit Rückkopplung ausgerüstet wurden, legte man den aperiodischen Kreis zwischen HF-Verstärker und Anodengleichrichter, da mit Anodengleichrichter eine weiche Einstellung der Rückkopplung nicht möglich ist [6, § 6].

Interessant ist die Schaltung des Braun Kobold, wie der SABA 211 WL aus dem Jahre 1933; bei diesem Empfänger ist der Antennen-/Gitterkreis aperiodisch; als HF-Verstärker wird eine REN 914 (Triode) verwendet. Um die Gitter-Anoden-Kapazität zu kompensieren, ist diese neutralisiert. Eine Simulation des HF-Verstärkers dieses Gerätes ergab, dass die Verstärkung insbesondere im MW-Bereich der Verstärkung „SABA 211 mit Pentode“ (Bild 8) gleichkommt. Es wurde 6,-- RM billiger angeboten als der SABA 211 WL, hatte wie dieser einen dynamischen Lautsprecher, jedoch ein größeres Holzgehäuse, Kurzwelle, einen fest eingebauten Sperrkreis für Lang- und Mittelwelle und anstelle einer Triode (Anodengleichrichter bei Saba) die neueste Pentode RENS 1284 als Audion!

1933/34 war auch die Verbesserung des Frequenzgangs von aperiodischen HF-Verstärkern bei hohen Frequenzen durch Resonanzentzerrung bekannt; sie wurde beispielsweise bei Geräten der Philips-Super-Inductance-Reihe [9; 17] angewendet. Hätte Saba anstelle der

Fabrikat	Typ	Baujahr	Preis	Röhren	HF-Schaltg.	Bemerkungen
Loewe	2H3N	1927	145,- o.Spulen	2 HF, 3 NF	T.fb-ap.R-T	
Blaupunkt	VII	1928	39,50 o.R./Sp.	Super-, Helio-	T.fb-ap.R	
Philips	720 A Super-Ind	1931		1264,1264,904,904...	T/T-T-ap.L	
Philips	630 A Super-Ind.	1932		1264,1264,904,904...	T/T-T/T-ap.L	
Braun	Kobold 3 Röhren	1933	163,-	914; 1284; 164	ap.L-T.fb	Cga-Neutralisation
Lumophon	KW 14	1933		1204; 904; 904; 164	ap.R-T.fb	5xKurzweille, MW; [19]
Philips	636 A Super-Ind.	1933		1274,1274,1264,914...	T/T-T-T-ap.R	
Saba	211 WL	1933	169,-	904; 914; 164	T.fb-ap.L	
Blaupunkt	2 W 2	1934	205,-	1284; AB 1; 964	T/T-ap.R	Bandf.-Refl.-Zweikreiser
Philips	836 A Super-Ind.	1934		1274,1264,914,964	T-T-ap.L	
Owin	L 101 W Trix	1934		1294; 1284; 964	ap.L-T.fb	
Saba	212 WL	1933/34?	169,-	1284; 914; 164	T/T.fb-ap.L	Bandfilterzweikreiser
Seibt	215 R	1934	190,25	1234; AB 1; 964	ap.L-T.fb	Reflex
Blaupunkt	3 W 15	1935	184,-	AC 2; AC 2; AL1	T.fb-ap.R	Cga-Neutralisation
Lumophon	210 Markgraf	1934	159,-	1234; AB 1; 374	ap.L-T.fb	Reflex
Körting	RB 2205 Adeling	1935	220,-	AF7;AB2;AL1	T/T.fb-ap.L	Bandfilter-Reflex-Zweikreiser
Lumophon	225 Erbgraf	1935	209,50	1234; AB 1; 964	ap.L-T.fb	Reflex
Lumophon	325 Edler	1935	233,50	AH1;AC2;AL1	ap.L-T.fb	wird b. Prohaska als Zweikreiser geführt
Lumophon	326 Ritter	1935/36?	233,50	AH1;AC2;AL1	ap.L-T.fb	wird b. Prohaska als Zweikreiser geführt
Blaupunkt	3 W 16	1936		AC2;AF7;AL4	T.fb-ap.R	Cga-Neutralisation
Braun	710 W	1936	164,50	AC2;AC2;AL4	ap.L-T.fb	
Lorenz	Tonmeister IIW	1936	168,-	AF7;AB2;AL1	T.fb-ap.R	Reflex
Körting	R 4100 B Stralsund	1936	152,-	KF 4; KB 2; KC 3; KDD1	T.fb-ap.L	
Tefag	Tefadyn 162 W	1936	162,-			entspricht Lorenz Tonmeister II W
Blaupunkt	3 W 27	1937	198,-	AF 7; AB 2; AF 7; AL 4	T/T.fb-ap.R	Bandfilterzweikreiser
Schaub	229 W	1937	224,-	AK 2; AF 7; AB 2; AL 4	ap-O-F/F.fb-F/F	Einbereichsuper
Siemens	91 WLK	1939	138,-	AF7;AL4	ap.L-T.fb	AL 4 ist aperiod. Vorverstärker für Kurzweille
Telefunken	T 913 WK	1939	142,50			entspricht Siemens 91 WLK
Siemens	95 W	1940	440,-	EF13;ECH11; EBF11...	T/T-ap-O-FvF-FvF	Kammermusik-Schatulle
DTW	DTW 513	≈1946		904; 904; 164	ap.R-T.fb	
Nachkriegsgeräte		1945/48	Butter & Brot	P2000; P2000; P2000	viele Variationen	
Saba	Freiburg W/W 10	1950	408,-/458,-	EF41;ECH42; EAF 42...	T/T-ap-O-FvF/...	MHG-Bandbreiteneinstellg
Körting	Royal Syntektor	1954/55	596,-	ECC85;EF89;EC92; EBF80;ECH81;EF89; EABC80;EL84;EM85	T/T-ap-O-.....	für LW, MW, KW; 150 kHz bis 20 MHz

Tabelle: Ausgewählte Empfänger mit aperiodischer HF-Verstärkung

Legende: T = abstimmbarer Kreis; ap. = aperiodische Verstärkung mit .R: ohmschem Widerstand; .L mit induktivem Widerstand; O = abstimmbarer Oszillator mit Mischstufe; F = fest abgestimmter Kreis, z.B. ZF-Kreis; - = Verstärker; / = unveränderliche Kopplung; v = einstellbare Kopplung; fb = Rückkopplung

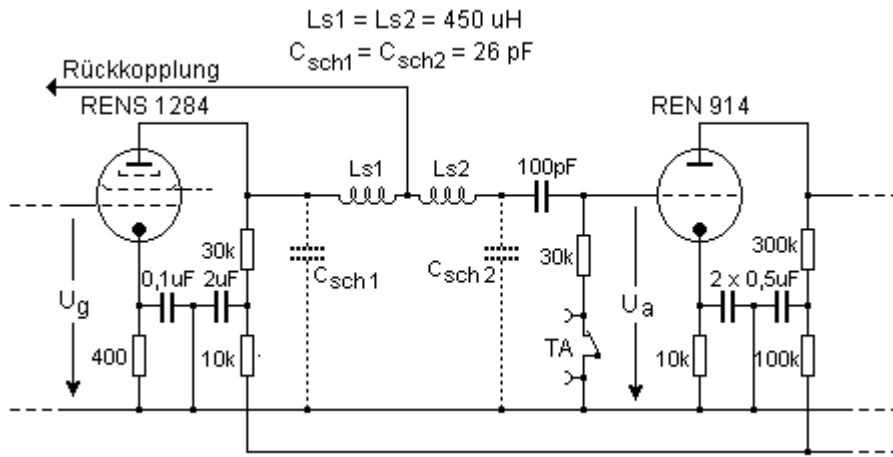


Bild 11: SABA 212 WL; Tiefpasskopplung anstelle eines induktiven Anodenwiderstandes.

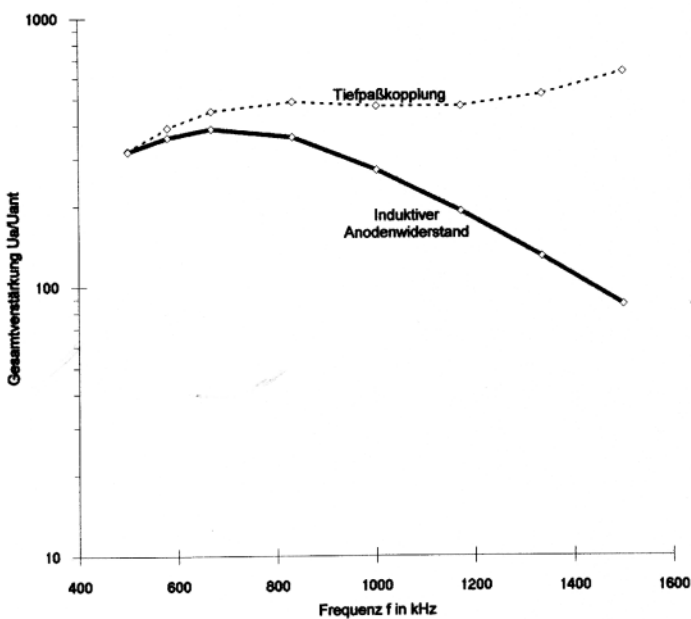


Bild 12: SABA 212 WL; Gesamtverstärkung U_a/U_{ant} als Funktion der Frequenz mit induktivem Anodenwiderstand und mit Tiefpasskopplung im aperiodischen Anodenkreis (Entdämpfung 20-fach, PSPICE-Simulation).

Anodendrossel von 70 mH die Tiefpassanordnung mit einer Längsdrossel von 900 μ H entsprechend Bild 11 angewendet, dann wäre eine erhebliche Verbesserung der Empfindlichkeit entsprechend Bild 12 ohne Mehrkosten möglich gewesen; wichtig bei dieser Anordnung ist der Abgriff des Rückkopplungsstromes von der Mittelanzapfung der Längsdrossel, um Phasenverschiebungen des Stromes zu vermeiden. Die Anwendung der Resonanzentzerrung bei dem 211 WL wäre wegen der Rückkopplung durch die Gitter-Anoden-Kapazität der Triode nicht möglich gewesen.

Schlussbemerkungen

Die Untersuchung zeigt, dass insbesondere der Saba-Empfänger 211 WL nicht den technischen und wirtschaftlichen Möglichkeiten seiner Zeit entsprach; die Werbung versprach weit mehr, als die Technik leistete.

Die Schaltungsanalyse mit dem Computer gibt uns die Möglichkeit, Schaltungen historischer Geräte, auch wenn sie uns nicht mehr betriebsfähig zur Verfügung stehen, hinsichtlich ihrer Leistungsfähigkeit zu analysieren, mit dem jeweiligen Stand der Technik zu vergleichen und

die Gedankengänge der Entwicklungsingenieure nachzuempfinden, indem am Computer das Verhalten der Schaltung untersucht wird.

Literatur

- [1] *Abele, G.F.*: SABA 240 WL - ein bemerkenswerter Einkreiser. FUNKGESCHICHTE No. 95, 1994, S. 86...89.
- [2] *v. Ardenne, M., W. Stoff*: Schädliche Kapazitäten in Verstärkern. Funk-B. 1928, S. 233.
- [3] *v. Ardenne, M.*: Neue aperiodische Verstärker. Funk-B. 1928, 581 u. 609.
- [4] *Barkhausen, H.*: Lehrbuch der Elektronenröhren. 1. Band: Allgemeine Grundlagen. Leipzig 1950.
- [5] *Barkhausen, H.*: Lehrbuch der Elektronenröhren. 2. Band: Verstärker. Leipzig 1954.
- [6] *Barkhausen, H.*: Lehrbuch der Elektronenröhren. 3. Band: Rückkopplung. Leipzig 1949.
- [7] *Börner, H.*: Eine "unbekannte" Loewe-Röhre. FUNKGESCHICHTE No. 87, 1987, S. 320; 321.
- [8] *Feldtkeller, R.*: Einführung in die Theorie der Hochfrequenz-Bandfilter. Stuttgart 1953.
- [9] *Freudenberg, H.*: Der Philips 4-Kreis-Geradeempfänger 636A Superinductance. FUNKGESCHICHTE No. 85, S. 233.
- [10] *Freudenberg, H.*: Die interessante Schaltung - Rückkopplung bei dem Einkreiser SABA 240 WL. FUNKGESCHICHTE No. 102, S. 174 ff.
- [11] *Günther, H.*: Schaltungsbuch für Radioamateure. Frank'sche Verlagsbuchhandlung, Stuttgart 1924.
- [12] *Günther, H.*; Dr. F. Fuchs: Der praktische Radioamateur. Frank'sche Verlagsbuchhandlung, Stuttgart 1925.
- [13] *Kautter, W.*: Über die Wirkung der Entdämpfung in Rundfunkempfängern. E.N.T. Bd. 10, 1933, H. 7, S. 287...302.
- [14] *Lange, H., H.K. Nowisch*: Empfängerschaltungen der Radio-Industrie. Band I bis XI. Leipzig.
- [15] *Pitsch, H.*: Hilfsbuch der Funktechnik. Leipzig 1951.
- [16] *Schwandt, E.*: Saba 212 WL. Bandfilter-Fernempfänger hervorragender Klangreinheit. Funkschau H. 16, 1934, S. 134.
- [17] *Scholz, S.*: Die Geradeempfänger von Philips aus den Jahren 1931 bis 1934. FUNKGESCHICHTE No. 50, 1986, S. 183 ff.
- [18] *Vilbig, F., J. Zennek*: Fortschritte der Hochfrequenztechnik. Band 2. Leipzig 1945.
- [19] Lumophon KW 14, Vierröhren-Kurzwellen-Empfänger mit sechs Wellenbereichen für Wechselstrom. Funk-B. 1933, S. 381.
- [20] Saba: Kundendienstschrift Nr. 3.
- [21] Saba: Prospekt A 9 33/481 von 1933 (311 W, WL; 321 GL; 521 W, WL; 520 GL; 211 WL; VE 301 W, G; Zusatz-Lautsprecher).
- [22] Saba: Prospekt 34 11 von 1934 (330 WLP, WLH; 331 GLP, GLH; 212 WL; 230 WL; 630 WL, WLK).
- [23] Saba: Prospekt F 499 341200 von 1934 (311 W, WL; 321 GL; 521 W, WL; 212 WL; VE 301 W).
- [24] Katalog: Prohaska 1928.
- [25] Katalog: Prohaska 1933/34.
- [26] Katalog: Radio Fricke 1934/1935.
- [27] Katalog: Illustrierter Radiokatalog 1934/1935.
- [28] Katalog: Deutsches Rundfunkmuseum Berlin. Blatt 28 LO 01 H.
- [29] Fragebogen „seltene Geräte“ (Auswertung). Funkgeschichte No. 99, S. 303.