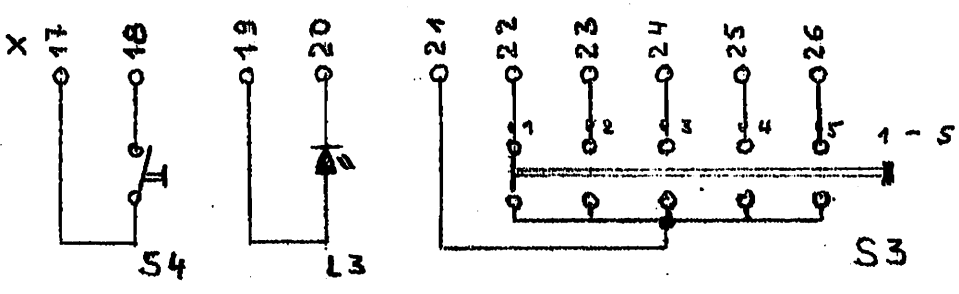
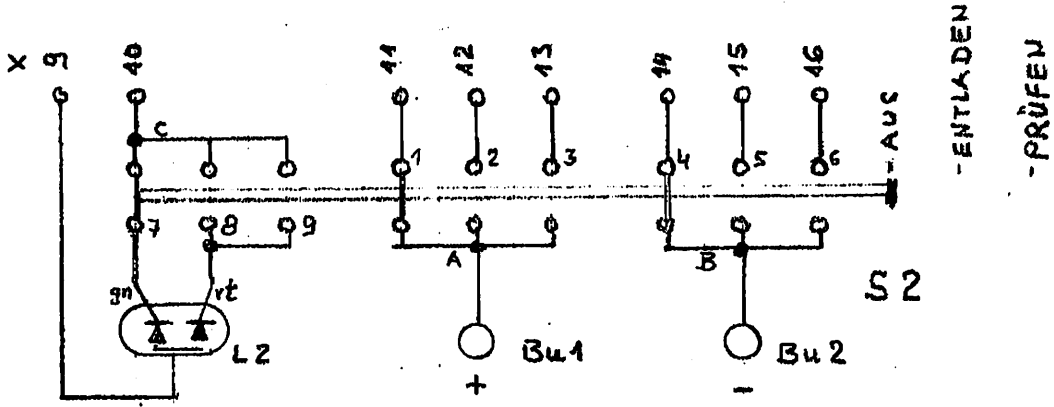
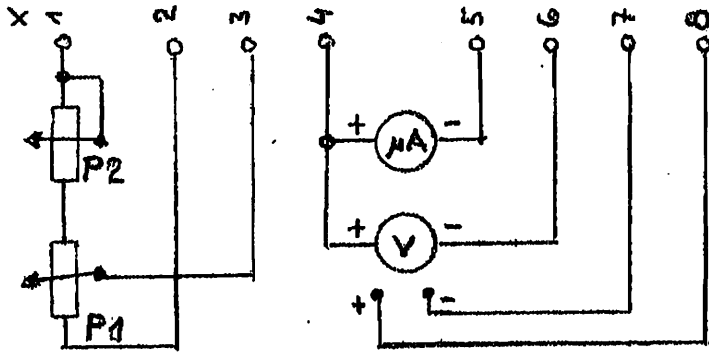


The copyright of these drawings and of all annexes which are enclosed to a person's care at remain the property of our firm. They must not be copied or duplicated nor shown to or at the disposal of third persons without our written consent.



S4 = autom.-Ein = (Schalter offen)

S3 = Vorwahl für autom. formieren

S3, S4 u. L3 nur bei Automatik erforderlich

- 1 ELKO 4µF
- 2 " 8
- 3 " 16
- 4 " 32
- 5 " 50-100

Gebrauchsanweisung: Ohne unsere vorherige Zustimmung darf diese Zeichnung weder vervielfältigt noch Dritten zugänglich gemacht werden, und sie darf durch den Empfänger oder Dritte auch nicht in anderer Weise unbefugterweise weiterverbreitet werden. Zuwiderhandlungen werden zu Schadensersatz und können strafrechtliche Folgen haben.

Ausg	And./güR ab F..	Tag	Name	Freihafst DIN 7168		Werkstoff	Oberfläche
				OS.	Tag		
				entw	J. 2.	Ku	
				gez.			
				gepr.			
				freig			
				Mario Kochendoerfer Seeweg 11 76547 Sinzheim		ZN	
b)	S3, S4, L3					C-Mess	
a)	C-Mess	3.4.08	Ku			Projekt	

Benennung
Einbaugeräte Frontplatte
Anschlußplan Bedienelemente