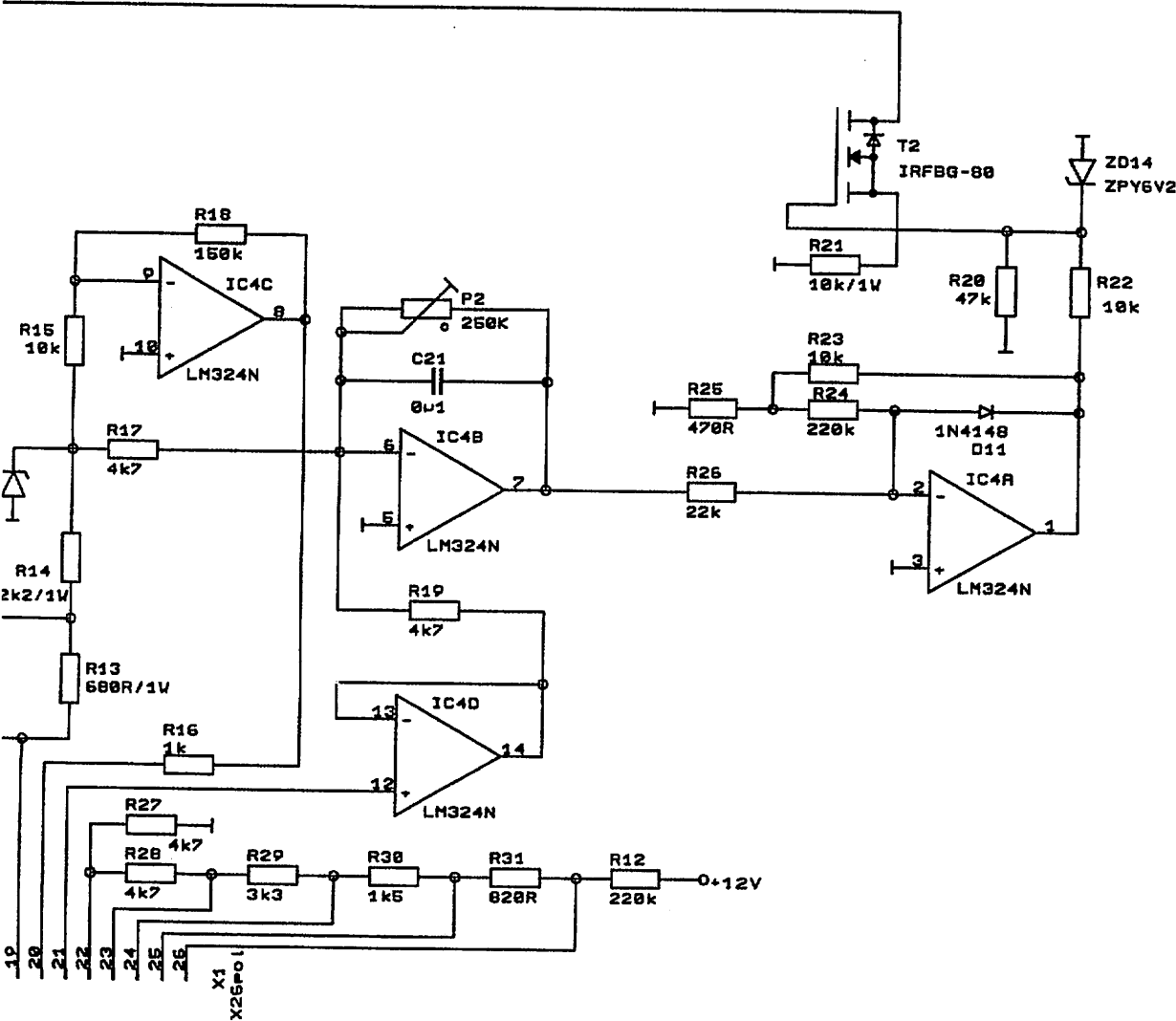
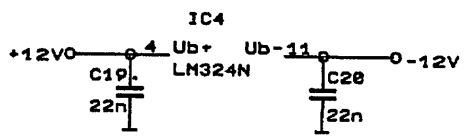


Name :		Vertr
Datum :		31.03
Uhrzeit :		



FILENAME: C-NESS	
bearbeitet:	geändert:
Verth	Zustand: 0
31.03.08	03.04.08
—	14:13
Blatt 1	von 1 Blättern

KOCHENDORFER SEEWEG 11
76547 SINZHEIM

Kondensator-Prüfgerät C-MESS Schaltplan
Leiterplatte mit Formierautomatik

Zeichnungsnummer: