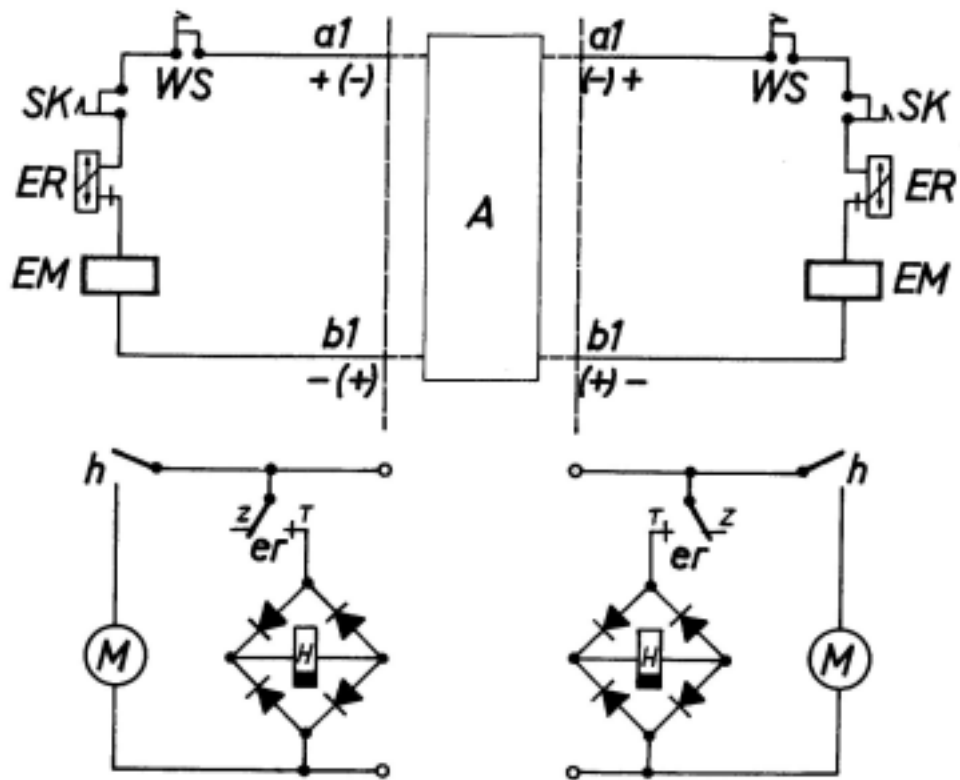


- 61  
Prinzip eines Standbetriebes
- F – Leitung
  - Wi – Regelwiderstand
  - B – Batterie
  - EM – Empfangsmagnet
  - S – Sender
  - 1–5 – Sendekontakte
  - 6 – Start-Stop-Kontakt

61



62

62  
Schaltung für TW/HV

- SK – Sendekontakt
- WS – Wechselsender
- ER – Einschaltrelais
- EM – Empfangsmagnet
- M – Motor
- H – Schaltrelais für Motor
- a1 } – Leitung
- b1 }
- A – Vermittlung
- Z – Zeichenseite
- T – Trennseite