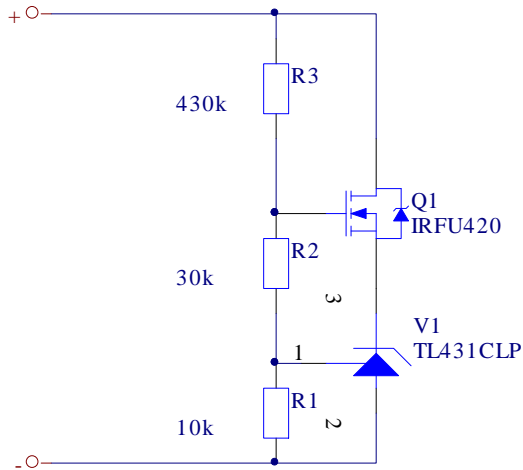


Shuntregler REV1

27.5.2010
Georg Beckmann



Dieser Shuntregler begrenzt bei 118V. Der Strom steigt dann an, ohne dass sich die Spannung merklich ändert.

Funktionsweise:

Das dreibeinige IC TL431 ist ein Sog. Shuntregler. Sobald die Spannung am Reference Eingang über 2,5V steigt, wird die Kathoden – Anodenstrecke leitend.

(Diese Ic`s werden häufig in Schaltnetzteilen verwendet. In der Kathodenleitung befindet sich die LED eines Optokopplers. Das IC signalisiert so auf die Primärseite, dass die Sekundärspannung groß genug ist und auf der Primärseite dann die Taktung abgeschaltet wird.)

In unserem Fall wird die Sourceleitung des Mostfet an den negativen Anschluss geschaltet, wenn die Spannung am Reference Eingang 2,5V erreicht. Dadurch schaltet der Mosfet ein. Das Ganze ist ein dynamischer Vorgang, dh. Das schwingt nicht, sondern der Regler schaltet nur soweit, dass am Reference-Eingang exakt 2,5V stehen.

Ich habe die Schaltung ausprobiert, unter Vernachlässigung des Stroms in den TL431 ergäben sich:

$$U_{stab} = U_{ref} * \frac{R1 + R2 + R3}{R1} = 117,5V$$

Gemessen habe ich 118,1V. Zwischen 10..40mA ändert sich die Spannung praktisch nicht. In Sorge um den Transistor habe ich den Strom nicht weiter erhöht. Der TL431 kann bis 100mA