

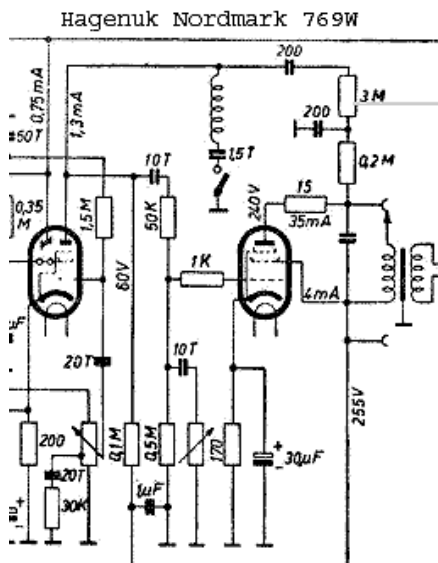
Nachtrag:

Wer sich fuer Schaltungstechnik interessiert, findet hier eine Version der Spannungsgegenkopplung wie von mir erwaeht.

Von der Anode der A14 kommt ein 200Kohm, von dort gegen Masse die feste Hoehenanhebung, mit 3Meg Ohm und 200pF die Bassanhebung.

An der Anode der NF-Vorstufe die schaltbare 9Khz-Sperre gegen Masse.

Die Tonblende mit einem 50Kohm + Koppel-C im Signalweg und von dort abgehend die „Tonblende“ als Tiefpass. Der 3 Megohm ist hier das Teil, mit dem die Trennung von Anhebung und Absenkung bewirkt wird.



Hans M. Knoll