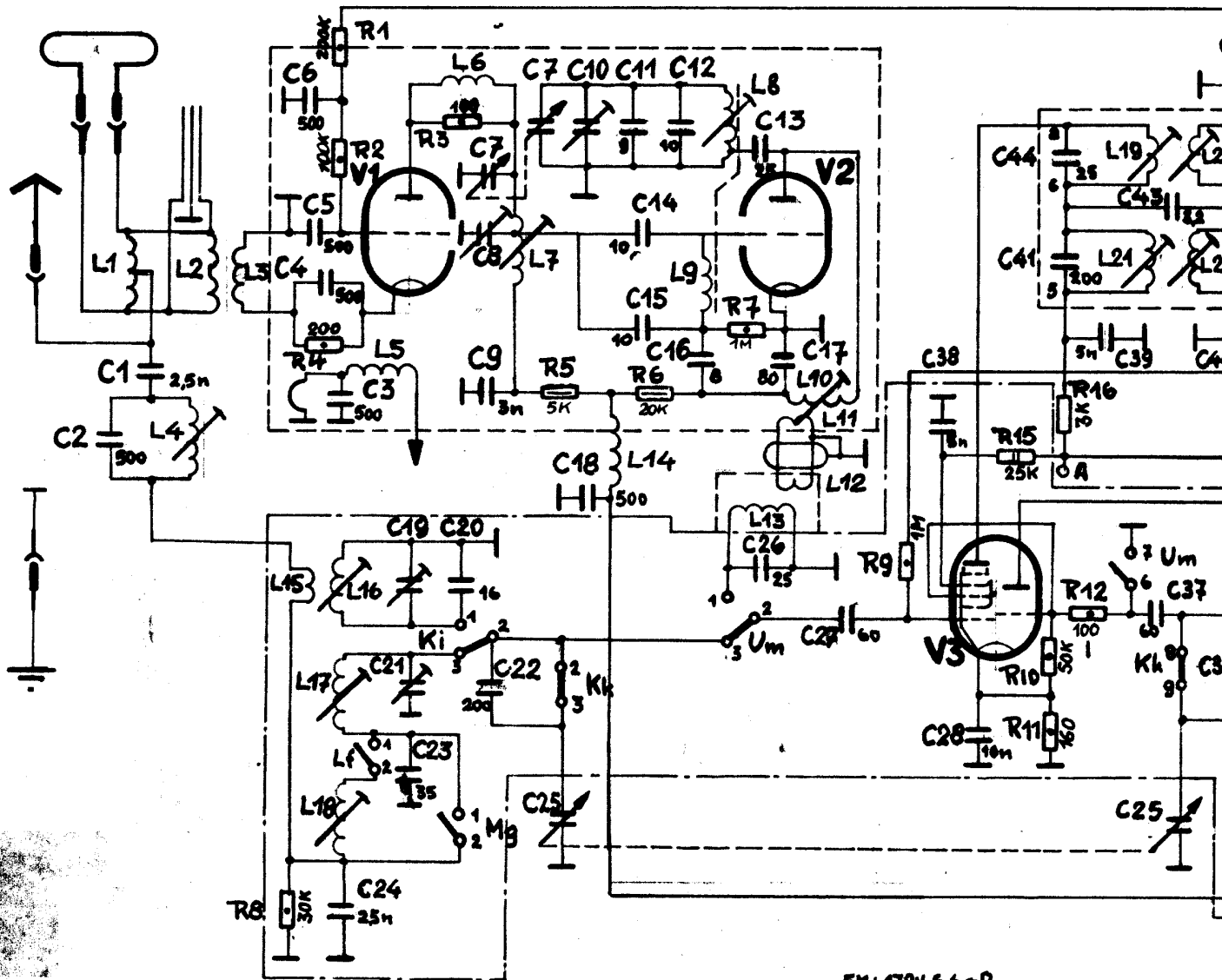
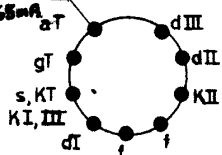


ECC85

ECH81

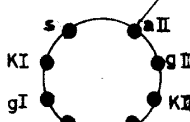


FM: 86V 0,6 mA
AM: 89V 0,65 mA

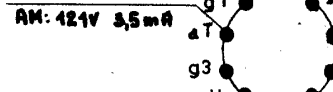


EABC80

FM: 179V 6,6 mA



ECC85

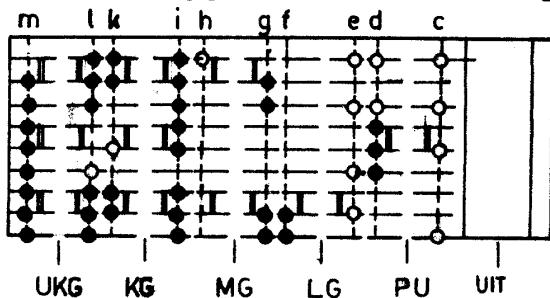


AM: 121V 3,5 mA
FM: 190V 7,6 mA
AM: 220V 2,75 mA

ECH81

ONDBRAANZICHT

o = STEUNPUNT



GETEKEND IN STAND "UIT"
MIDDENFREKVENTIE AM: 473 kHz
FM: 10,7 MHz
VERBRUK CA. 60 WATT.
SPANNINGEN OP CHASSIS GEMETEN
MET INSTRUMENT $\geq 20 \text{ k}\Omega/\text{V}$.