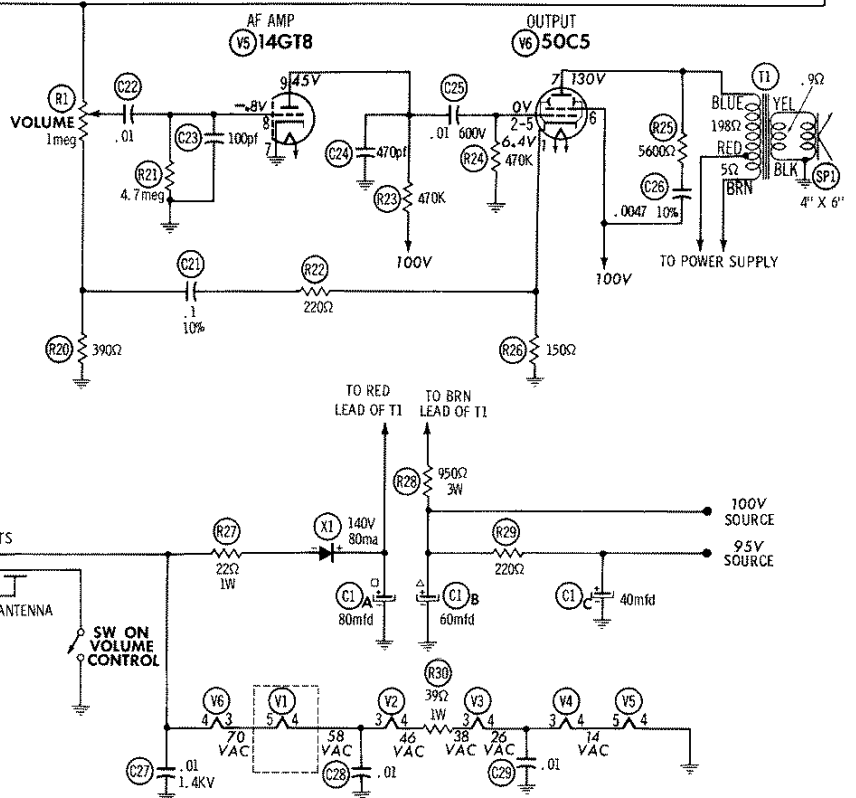
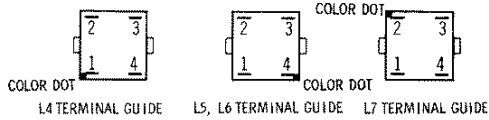


RESISTANCE MEASUREMENTS

ITEM	TUBE	Pin 1	Pin 2	Pin 3	Pin 4	Pin 5	Pin 6	Pin 7	Pin 8	Pin 9
V1	120T8	† 1855Ω	0Ω	85Ω	120Ω	135Ω	† 1855Ω	56K	0Ω	0Ω
V2	12BA6	.5Ω	0Ω	120Ω	100Ω	† 1175Ω	† 1175Ω	100Ω		
V3	12BA6	.5Ω	0Ω	55Ω	38Ω	† 1175Ω	† 1175Ω	100Ω		
V4	12AU6	100K	0Ω	38Ω	17Ω	† 16K	† 16K	0Ω		
V5	14GT8	0Ω	150K	250K	0Ω	17Ω	150K	0Ω	4.7 meg	† 471K
V6	50C5	150Ω	NC	135Ω	200Ω	470K	† 955Ω	1198Ω		

† MEASURED FROM OUTPUT OF X1.
 NC NO CONNECTION



**ZENITH MODELS
 M722C/L/W (Ch. 6M06)**