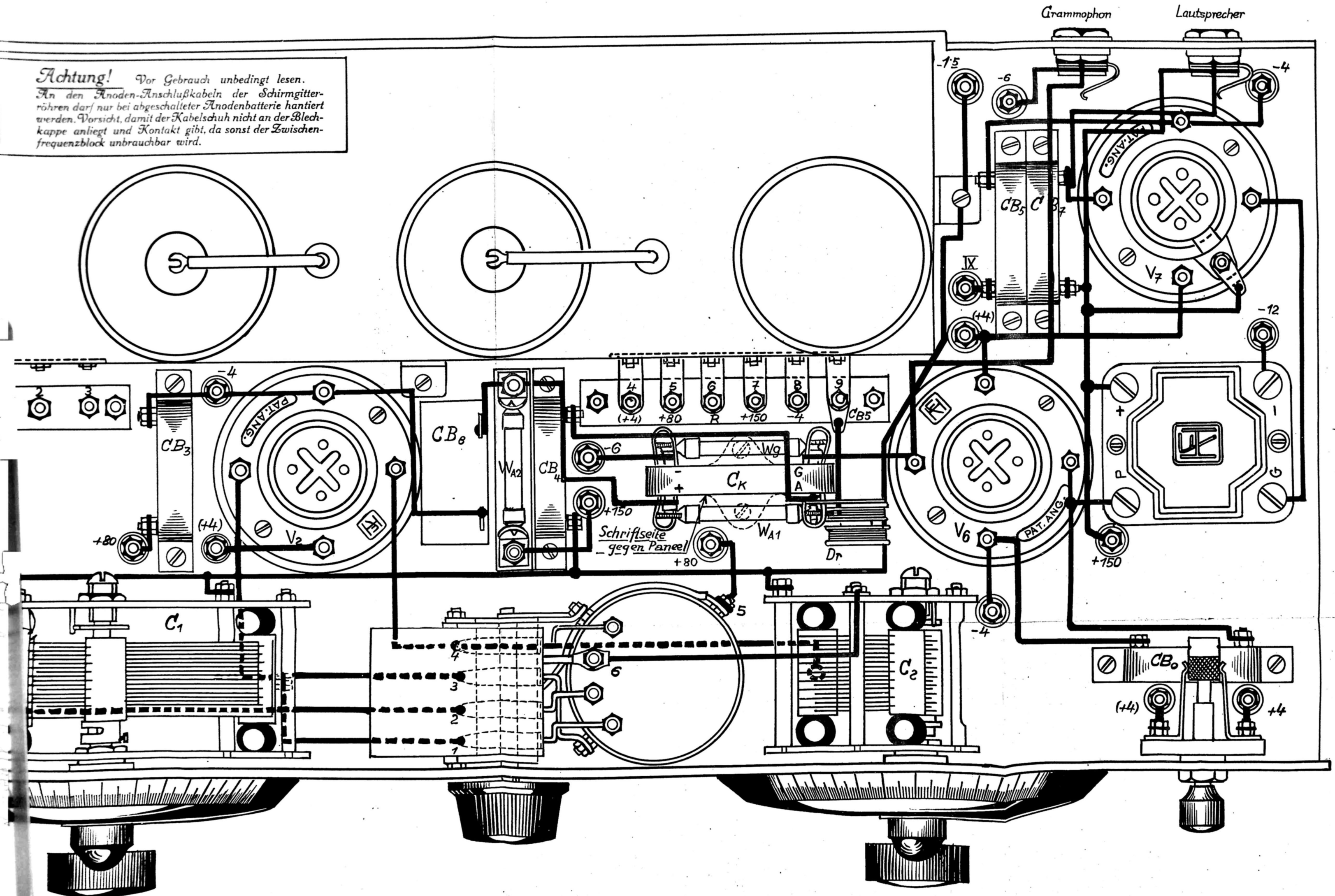


UNIVERSALEMPFÄNGER MIT SCHIRMGITTERRÖHREN VON ING. G. ANDRIEU

Achtung! Vor Gebrauch unbedingt lesen.
 An den Anoden-Anschlußkabeln der Schirmgitter-
 röhren darf nur bei abgeschalteter Anodenbatterie
 hantiert werden. Vorsicht, damit der Kabelschuh
 nicht an der Blechkappe anliegt und Kontakt
 gibt, da sonst der Zwischen-
 frequenzblock unbrauchbar wird.



Grammophon Lautsprecher